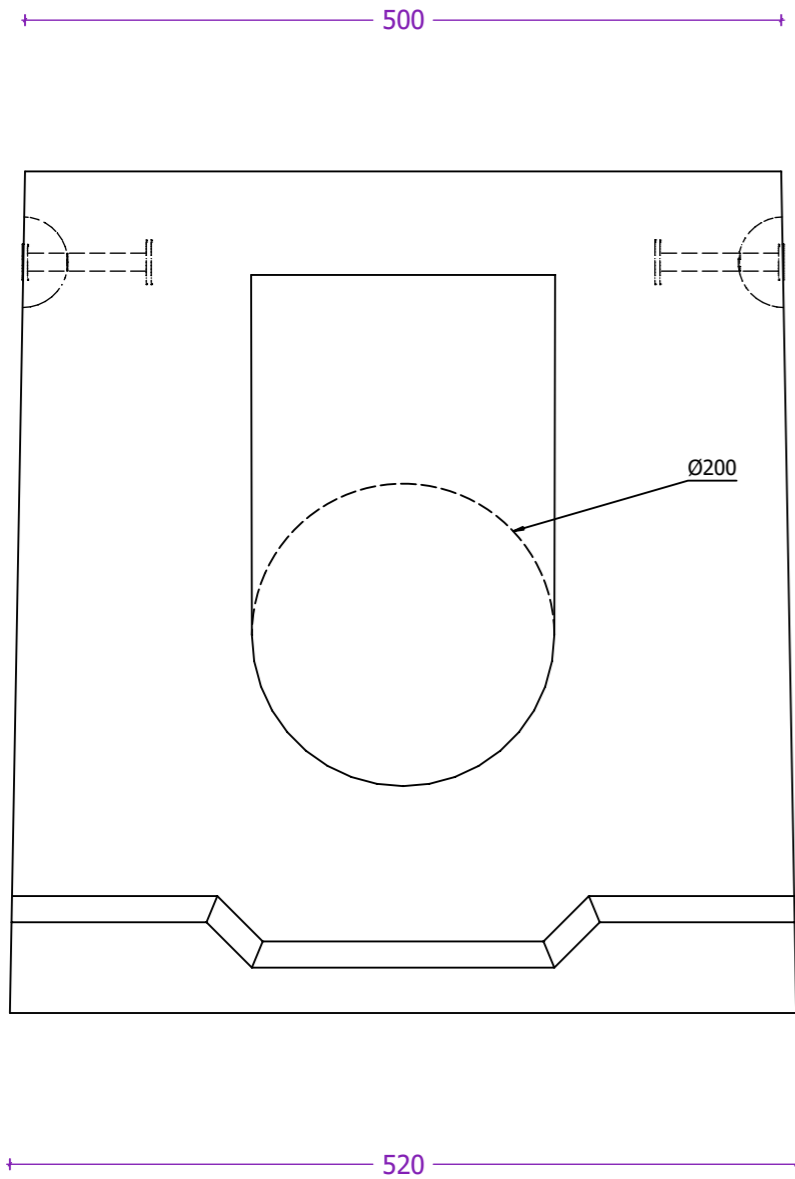
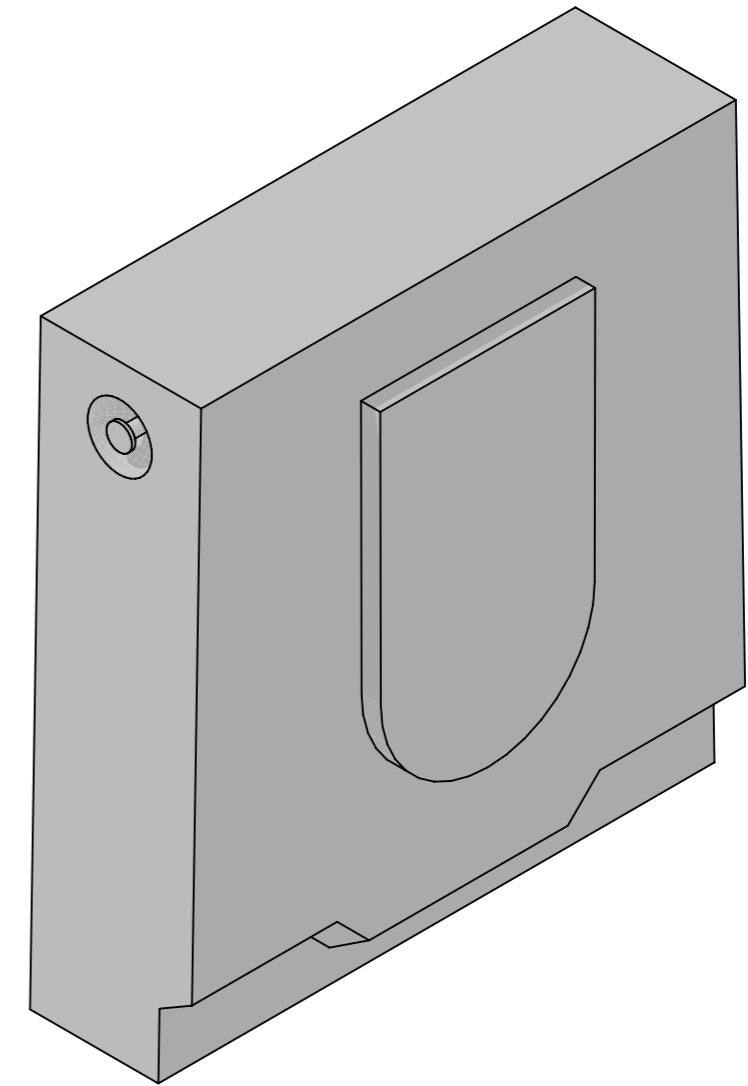
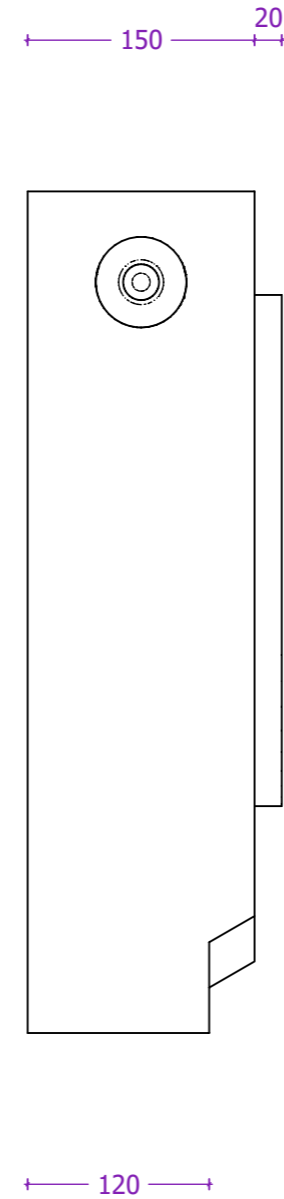




Vooraanzicht

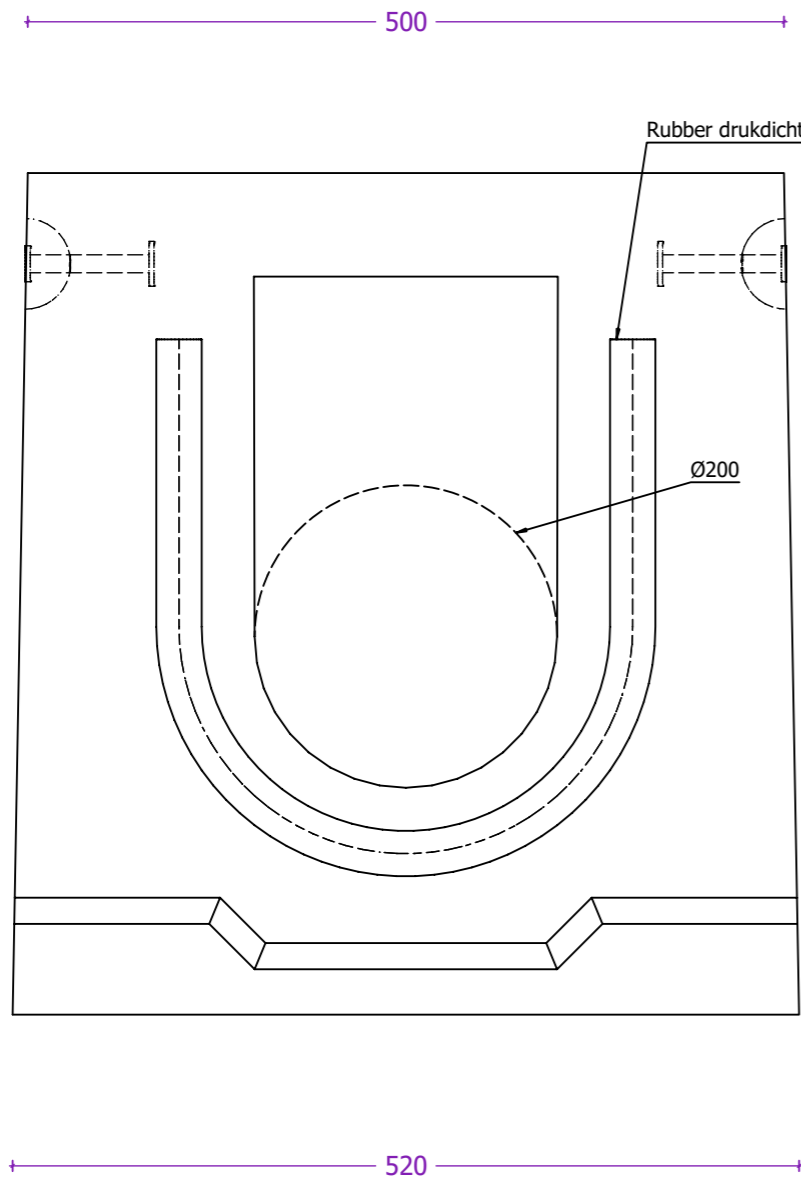


Zijaanzicht

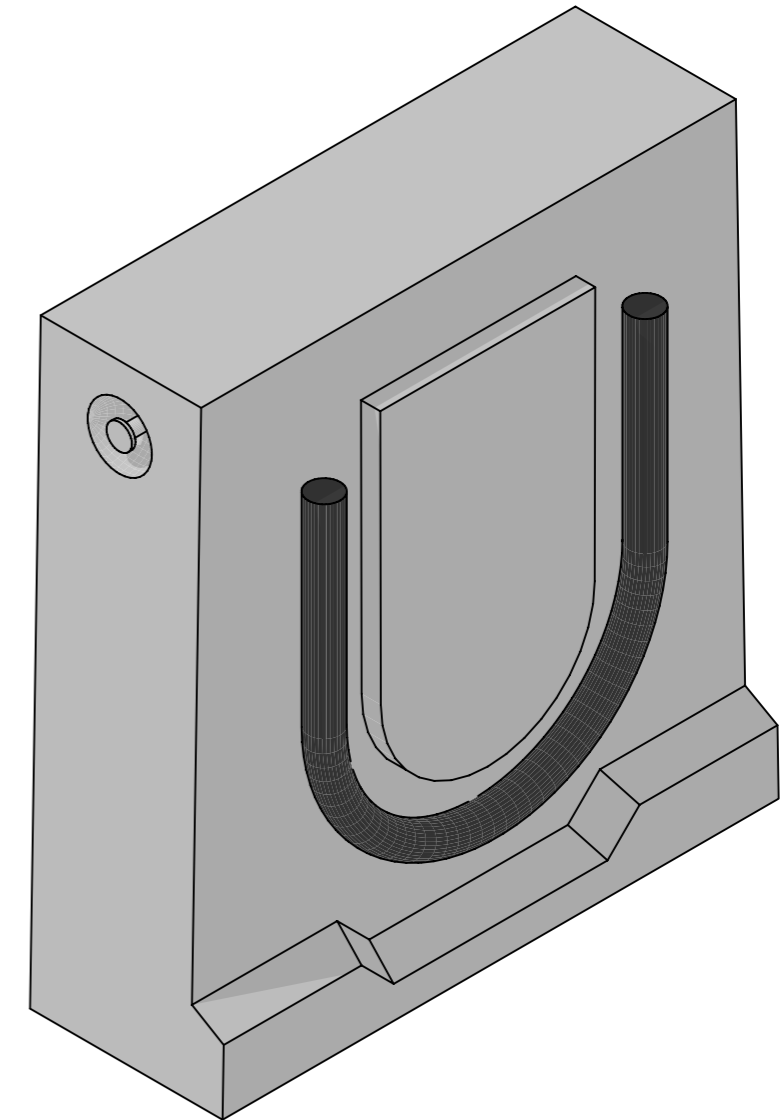
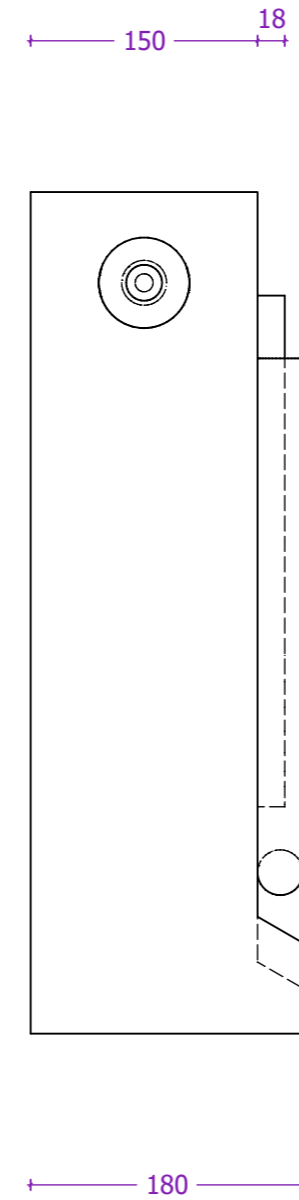


 concrete water products Lichtenberglaan 2090 3800 Sint-Truiden Tel: +32 (0)11 765 719 info@webeco.be www.webeco.be	 BRL 5211 ELEMENTEN VOOR LIJNAFWATERING	Beton: C60/75	INDEX:	AARD	DATUM	Atlas Roostergoot		Naam:		
		Staal: BE 500 TS				RGT200 D400		Gewicht: 105kg		Handtekening:
		Milieuklasse: XC4-XD3-XF4-XA3				Kopplaat 1		Hijsvoorziening: 2 x KKA 1.3T		Beheerder: Johnny Welkenhuysen
		form: WEB.025.010 F2 05-01-2009/1								Tekenaar: Arnaud Gielen
		Cement: CEM I 52,5R-SR3 LA								Tekening nr: RGT 450,200 eindplaat
		Dekking: min 30mm								Eenheid: mm schaal: 1:5
De plannen van niet-standaardelementen worden voortaan goedgekeurd voor productie en levering door de afnemer die verantwoordelijk is om de nodige goedkeuring te verkrijgen van de bouwheer.										

Vooraanzicht



Zijaanzicht



Beton: C60/75
 Staal: BE 500 TS
 Milieuklasse: XC4-XD3-XF4-XA3
 form: WEB.025.010 FZ 05-01-2009/1
 Cement: CEM I 52,5R-SR3 LA
 Dekking: min 30mm

INDEX:	AARD	DATUM

Atlas Roostergoot

RGT200 D400

Kopplaat 2

Gewicht: 109kg

Hijsvoorziening: 2 x KKA 1.3T

Naam:		
Handtekening:		
Beheerder:	Johnny Welkenhuysen	
Tekenaar:	Arnaud Gielen	
Tekening nr:	RGT 450,200 eindplaat	
Eenheid:	mm	schaal: 1:5

De plannen van niet-standaardelementen worden voortaan goedgekeurd voor productie en levering door de afnemer die verantwoordelijk is om de nodige goedkeuring te verkrijgen van de bouwheer.