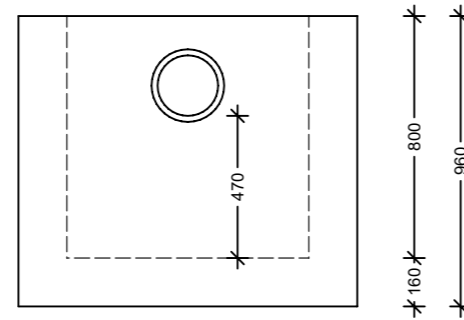
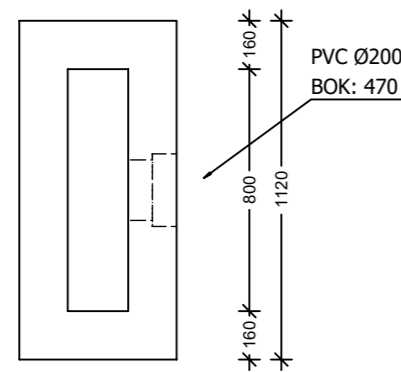


ZANDVANG

Bovenaanzicht

Zijaanzicht



* 160 * 200 * 160 *



Beton: C60/75
 Staal: DE500BS
 Milieuklasse: XC4-XD3-XF4-XA3
 form: WEB.025.010 FZ 05-01-2009/1
 Cement: CEM I 52,5R-SR3 LA
 Dekking: min 30mm

INDEX:	AARD	DATUM

ATLAS ROOSTERGOOT
RGT200 D400 + ZANDVANG
 200x800x800

Gewicht: 1.868 kg / 1042 kg
 Hijsvoorziening: 4 x KKA 5T

Naam:		
Handtekening:		
Beheerder:	Alessio Husson	
Tekenaar:	Arnaud Gielen	
Tekening nr:	Kopie van ATLAS roostergoten FONS	
Eenheid:	mm	schaal: 1:25

De plannen van niet-standaardelementen worden voortaan goedgekeurd voor productie en levering door de afnemer die verantwoordelijk is om de nodige goedkeuring te verkrijgen van de bouwheer.