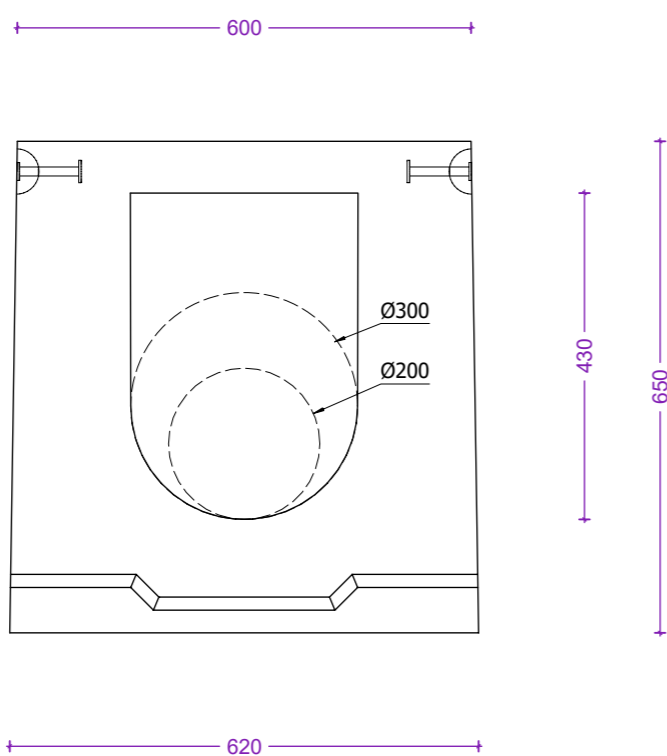
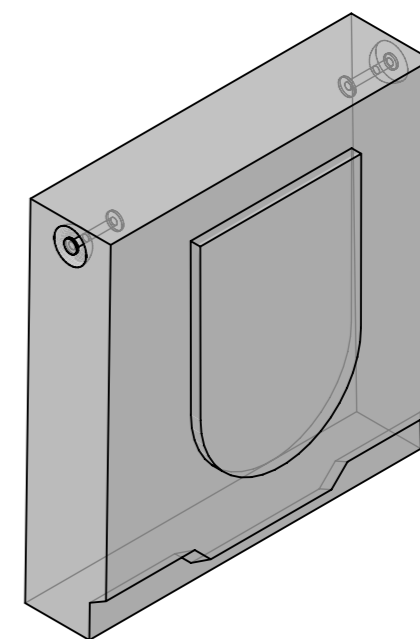
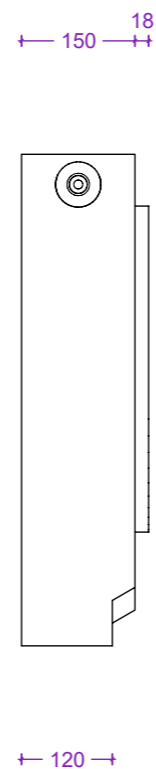


Vooranzicht



Zijaanzicht



Beton: C60/75
 Staal: BE 500 TS
 Milieuklasse: XC4-XD3-XF4-XA3
 form: WEB.025.010 FZ 05-01-2009/1
 Cement: CEM I 52,5R-SR3 LA
 Dekking: min 30mm

INDEX:	AARD	DATUM

ATLAS ROOSTERGoot

RGT300 D400

KOPPLAAT 1

Datum goedkeuring:

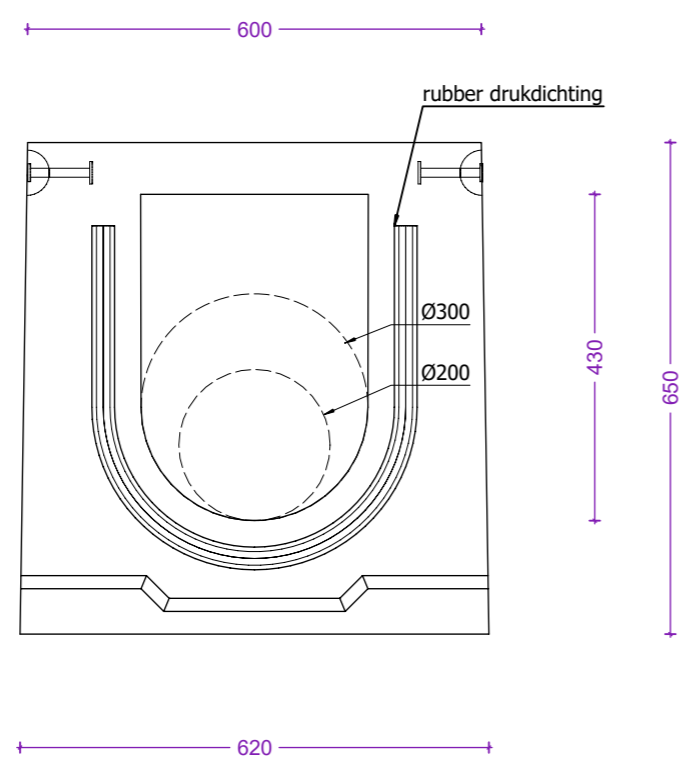
Gewicht: 149kg

Hijsvoorziening: 2 x KKA 1.3T

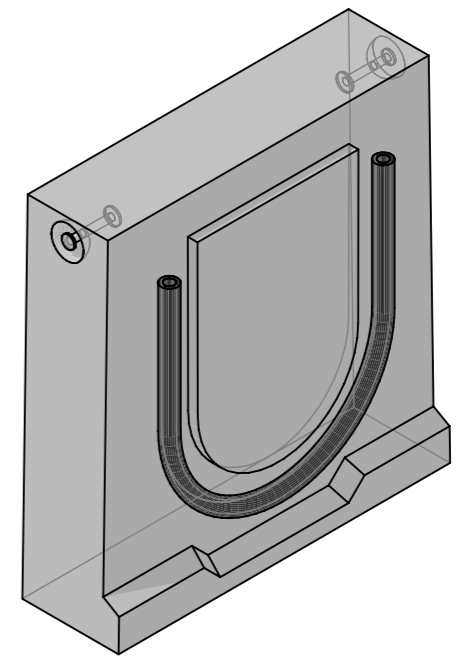
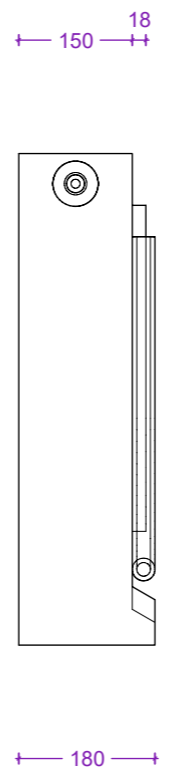
Gevraagde leverdatum:

Naam:		
Handtekening:		
Beheerder:	Alessio Husson	
Tekenaar:	Arnaud Gielen	
Tekening nr:	Kopie van ATLAS roostergoten FONS	
Eenheid:	mm	schaal: 1:10
De plannen van niet-standaardelementen worden voortaan goedgekeurd voor productie en levering door de afnemer die verantwoordelijk is om de nodige goedkeuring te verkrijgen van de bouwheer.		

Vooraanzicht



Zijaanzicht



Lichtenberglaan 2090 3800 Sint-Truiden
 Tel: +32 (0)11 765 719 info@webeco.be www.webeco.be

kiwa
gecertificeerd

BRL 5211
ELEMENTEN VOOR
LIJNAFWATERING

Beton: C60/75	INDEX:	AARD	DATUM
Staal: BE 500 TS			
Milieuklasse: XC4-XD3-XF4-XA3			
form: WEB.025.010 FZ 05-01-2009/1			
Cement: CEM I 52,5R-SR3 LA			
Dekking: min 30mm			

ATLAS ROOSTERGOOT	
RGT300 D400	
KOPPLAAT 2	
Datum goedkeuring:	

Gewicht: 154kg
Hijsvoorziening: 2 x KKA 1.3T
Gevraagde leverdatum:

Naam:			
Handtekening:			
Beheerder:	Alessio Husson		
Tekenaar:	Arnaud Gielen		
Tekening nr:	Kopie van ATLAS roostergoten FONS		
Eenheid:	mm	schaal:	1:10
De plannen van niet-standaardelementen worden voortaan goedgekeurd voor productie en levering door de afnemer die verantwoordelijk is om de nodige goedkeuring te verkrijgen van de bouwheer.			