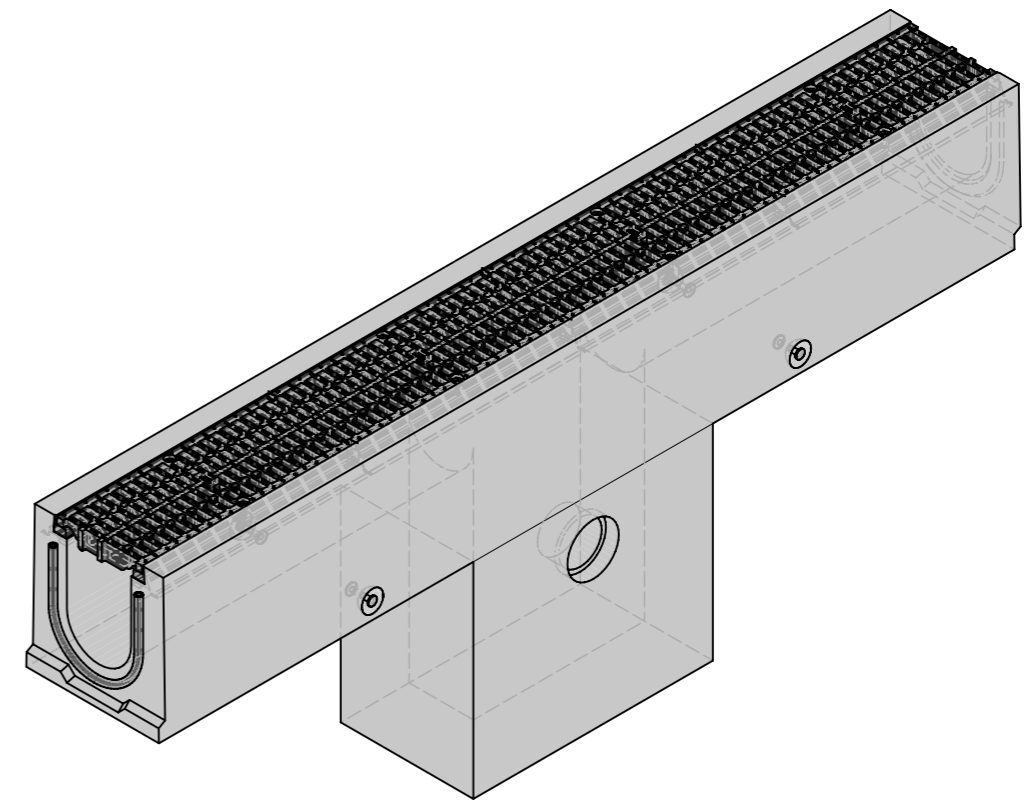
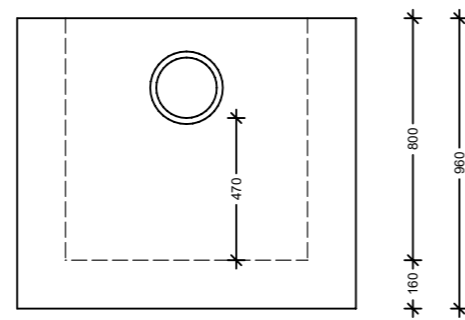
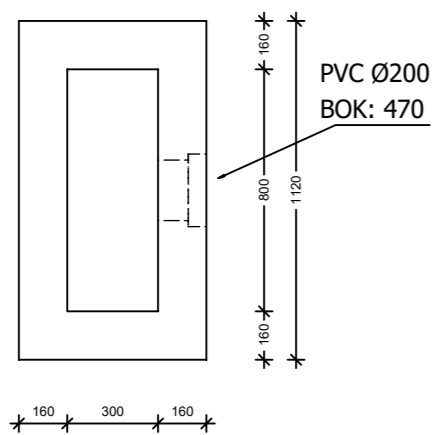




ZANDVANG

Bovenaanzicht

Zijaanzicht



| | | | | | | | | | |
|---|---|-----------------------------------|-------------|--------|-------------------------------|-----------------------------|---|--------------|--|
|  concrete water products Lichtenberglaan 2090 3800 Sint-Truiden Tel: +32 (0)11 765 719 info@webeco.be www.webeco.be |  BRL 5211 ELEMENTEN VOOR LIJNAFWATERING | Beton: C60/75 | INDEX: AARD | DATUM: | ATLAS ROOSTERGROOT | Gewicht: 3.008 kg / 1149 kg | Naam: | | |
| | | Staal: DE500BS | | | RGT300 D400 + ZANDVANG | Hijsvoorziening: 4 x KKA 5T | Handtekening: | | |
| | | Milieuklasse: XC4-XD3-XF4-XA3 | | | | | Beheerder: Alessio Husson | | |
| | | form: WEB.025.010 F2 05-01-2009/1 | | | | | Tekenaar: Arnaud Gielen | | |
| | | Cement: CEM I 52,5R-SR3 LA | | | | | Tekening nr: Kopie van ATLAS roostergoten FONS | | |
| | | Dekking: min 30mm | | | 300x800x800 | | Eenheid: mm | schaal: 1:15 | |
| | | | | | Datum goedkeuring: | Gevraagde leverdatum: | De plannen van niet-standaardelementen worden voortaan goedgekeurd voor productie en levering door de afnemer die verantwoordelijk is om de nodige goedkeuring te verkrijgen van de bouwheer. | | |