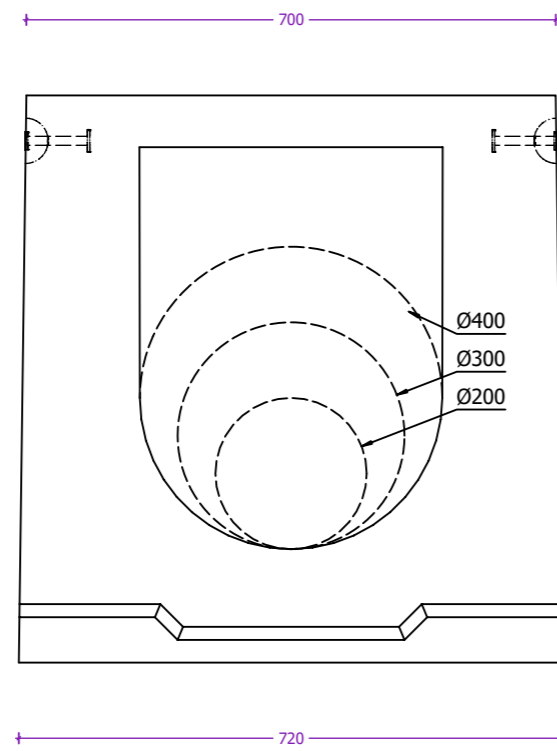
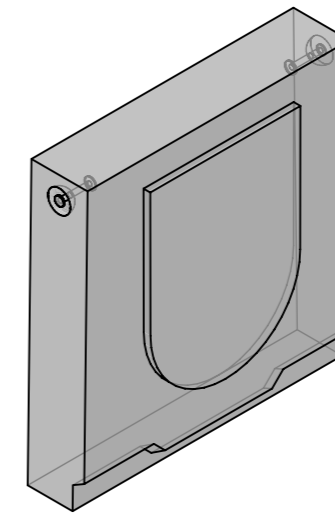


Vooranzicht



zijaanzicht



Beton: C60/75	INDEX:	AARD	DATUM
Staal: BE 500 TS			
Milieuklasse: XC4-XD3-XF4-XA3			
form: WEB.025.010 FZ 05-01-2009/1			
Cement: CEM I 52,5R-SR3 LA			
Dekking: min 30mm			

Atlas Roostergoot

RGT400 D400

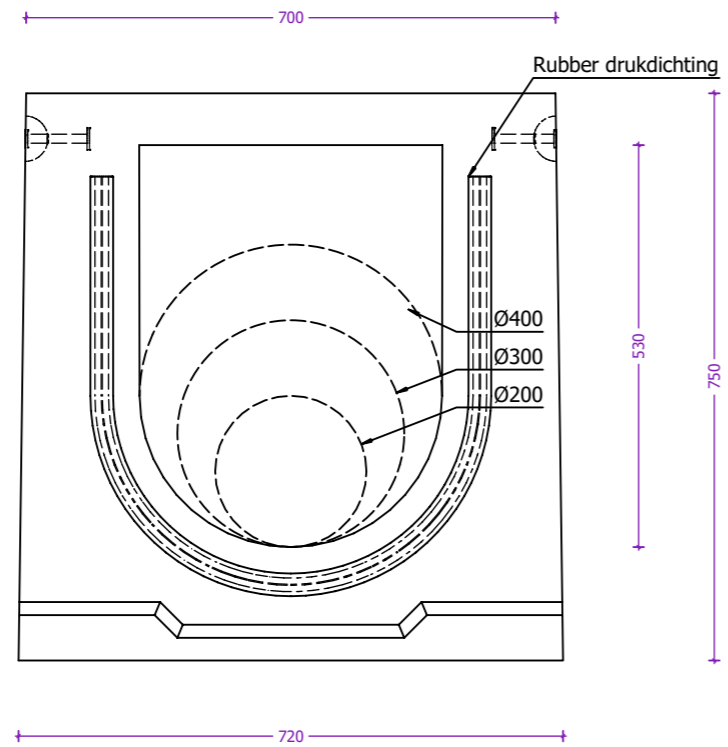
Kopplaat 1

Gewicht: 202kg

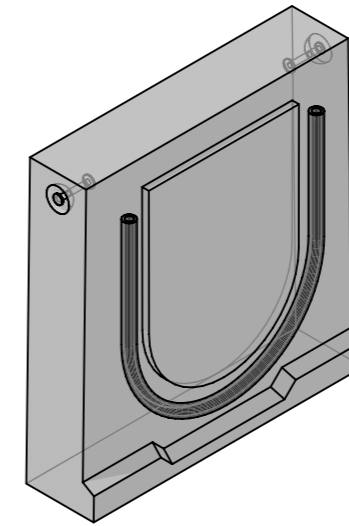
Hijsvoorziening: 2 x KKA 1.3T

Naam:			
Handtekening:			
Beheerder:	Johnny Welkenhuysen		
Tekenaar:	Arnaud Gielen		
Tekening nr:	RGT 450,200 eindplaat		
Eenheid:	mm	schaal:	1:5
De plannen van niet-standaardelementen worden voortaan goedgekeurd voor productie en levering door de afnemer die verantwoordelijk is om de nodige goedkeuring te verkrijgen van de bouwheer.			

Voorraanzicht



zijaanzicht



Beton: C60/75	INDEX:	AARD	DATUM
Staal: BE 500 TS			
Milieuklasse: XC4-XD3-XF4-XA3			
form: WEB.025.010 FZ 05-01-2009/1			
Cement: CEM I 52,5R-SR3 LA			
Dekking: min 30mm			

Atlas Roostergoot

RGT400 D400

Kopplaat 2

Gewicht: 207kg

Hijsvoorziening: 2 x KKA 1.3T

Naam:			
Handtekening:			
Beheerder:	Johnny Welkenhuysen		
Tekenaar:	Arnaud Gielen		
Tekening nr:	RGT 450,200 eindplaat		
Eenheid:	mm	schaal:	1:5
De plannen van niet-standaardelementen worden voortaan goedgekeurd voor productie en levering door de afnemer die verantwoordelijk is om de nodige goedkeuring te verkrijgen van de bouwheer.			