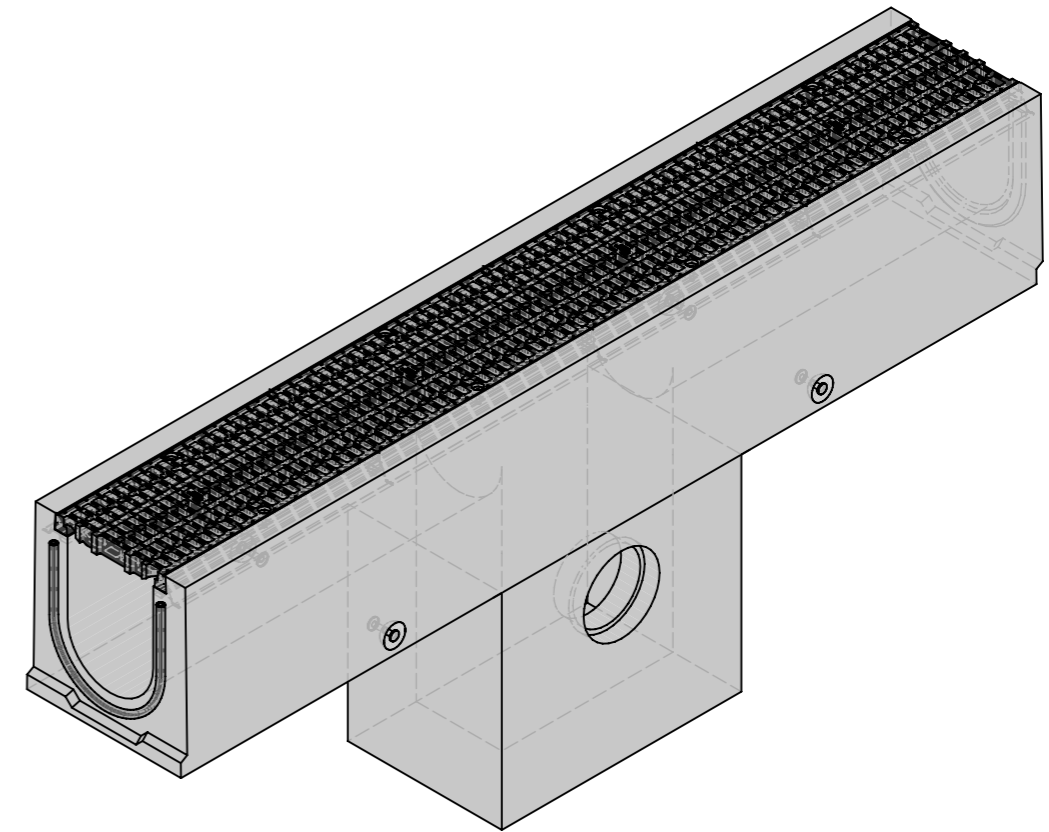
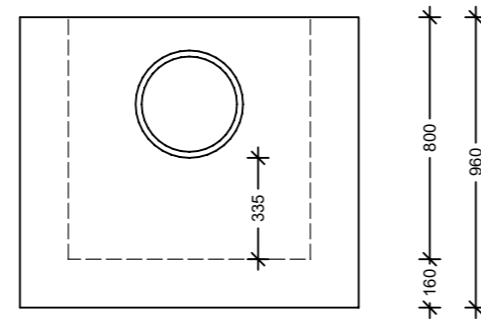
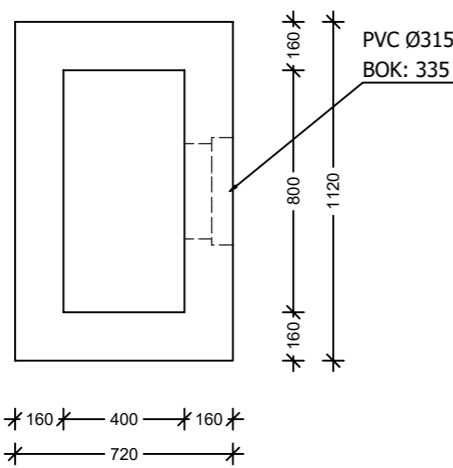




ZANDVANG

Bovenaanzicht

Zijaanzicht



		Beton: C60/75	INDEX:	AARD	DATUM	ATLAS ROOSTERGOOT RGT400 D400 + ZANDVANG 400x800x800	Gewicht: 2.799 kg / 1.236 kg Hijsvoorziening: 4 x KKA 5T	Naam:			
		Staal: DE500BS						Handtekening:			
		Milieuklasse: XC4-XD3-XF4-XA3						Beheerder:	Alessio Husson		
		form: WEB.025.010 FZ 05-01-2009/1						Tekenaar:	Arnaud Gielen		
		Cement: CEM I 52,5R-SR3 LA						Tekening nr:	Kopie van ATLAS roostergoten FONS		
		Dekking: min 30mm						Eenheid:	mm	schaal:	1:15
Lichtenberglaan 2090 Tel: +32 (0)11 765 719	3800 Sint-Truiden info@webeco.be www.webeco.be					Datum goedkeuring:	Gevraagde leverdatum:	De plannen van niet-standaardelementen worden voortaan goedgekeurd voor productie en levering door de afnemer die verantwoordelijk is om de nodige goedkeuring te verkrijgen van de bouwheer.			