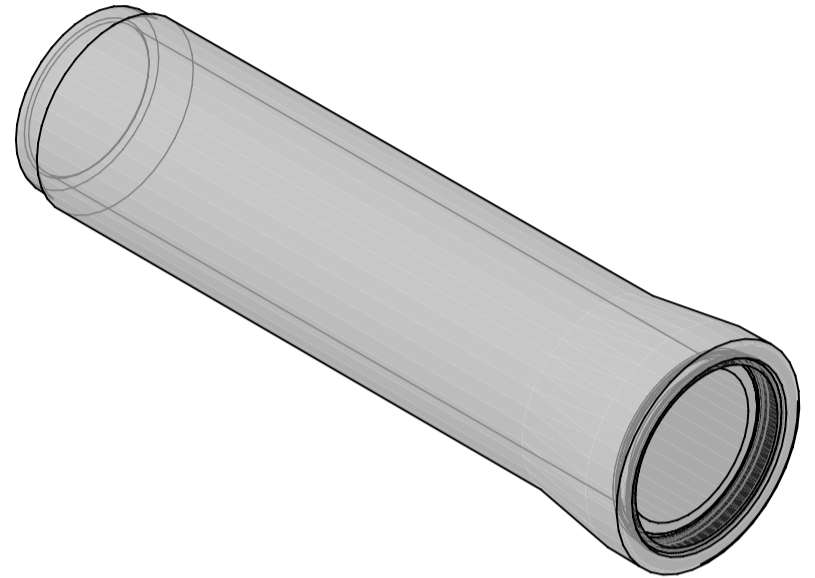
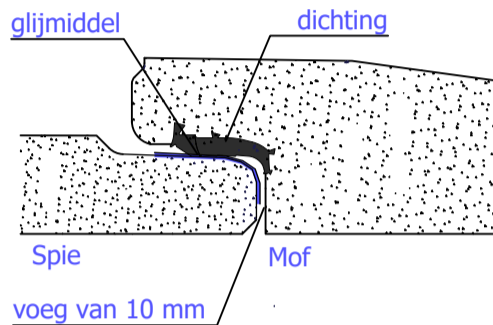
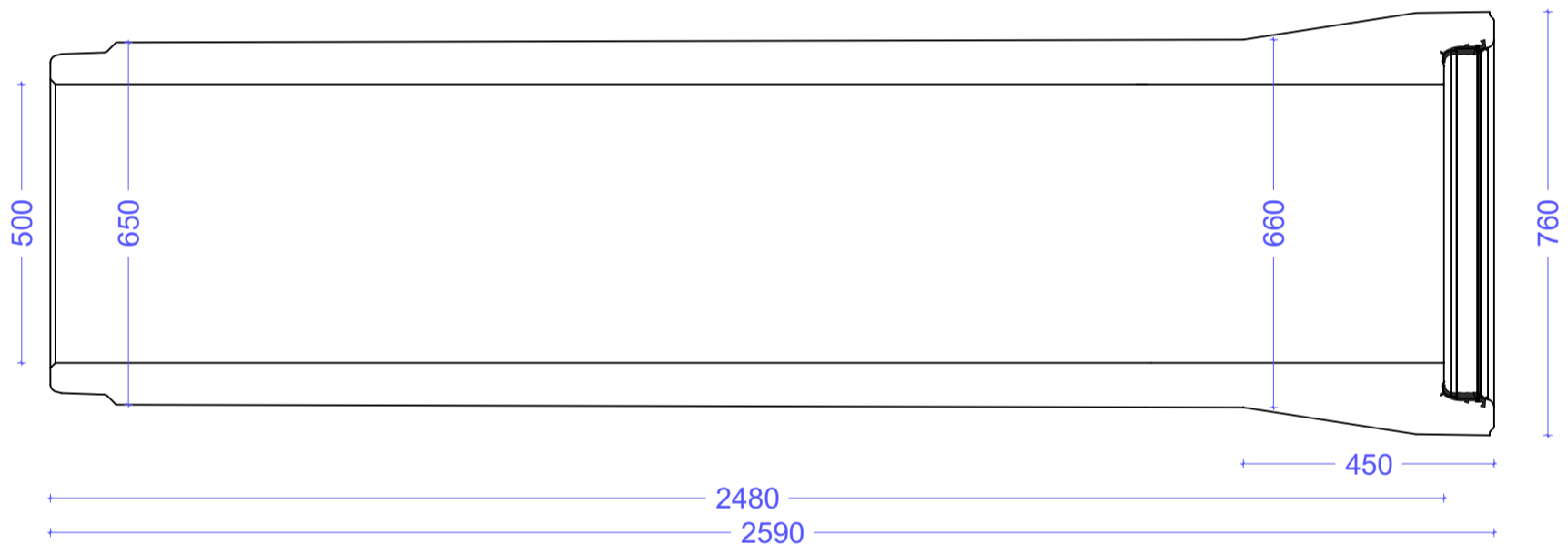


Ongewapende buis Ø500

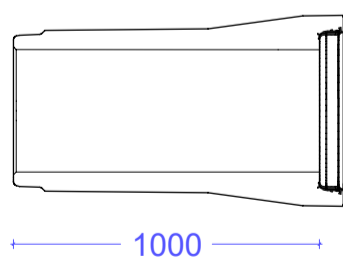


Standaard buis

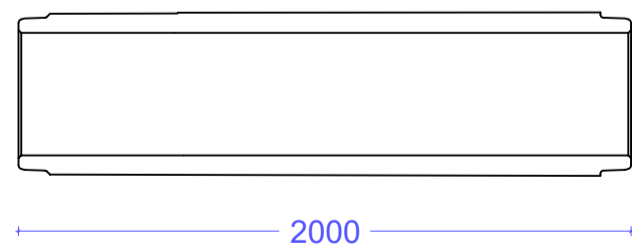


Ø (mm)	Nuttige lengte (mm)	Gewicht/st (kg)	Gewicht/m (kg)	wanddikte (mm)	Sterkteklasse	Spie (mm)	Mof (mm)
500	2480	918	370	75-80	R110	610	600

Pendelbuis



Spiebus



Algemene gegevens:

Alle buizen zijn BENOR-gekeurd en hebben CE-markering.
cementsoort: CEM I 52.5 R/N SR3 LA

