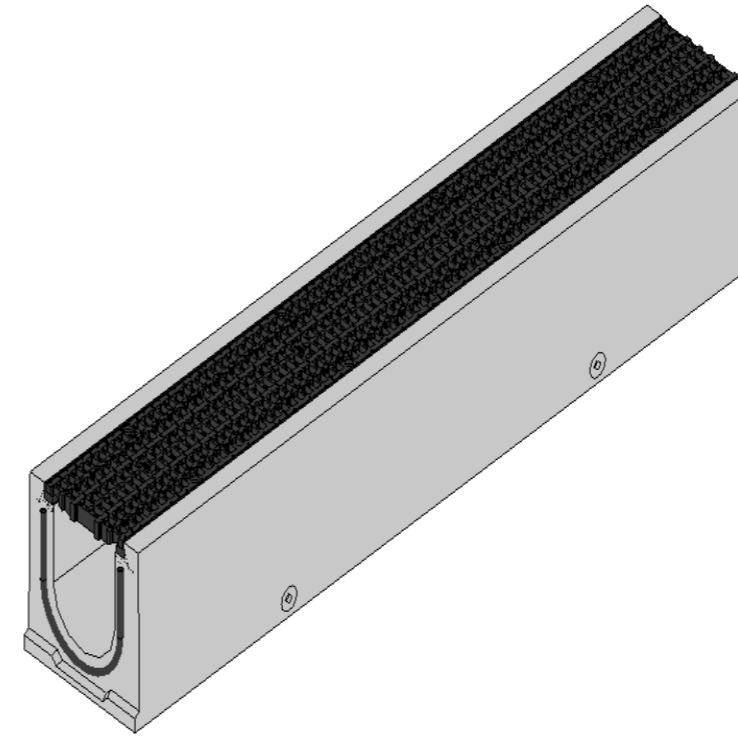
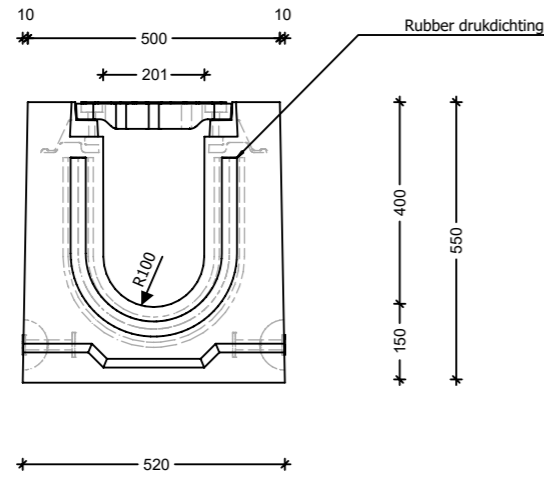
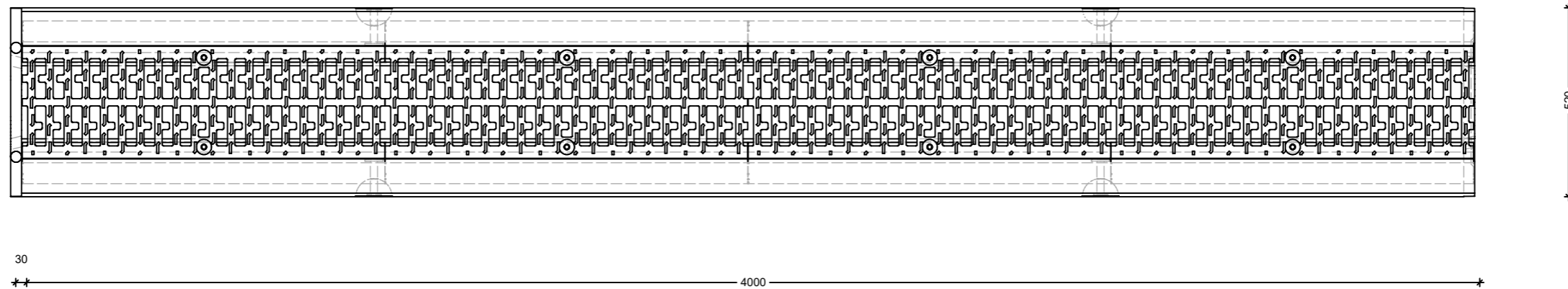


Vooranzicht



Bovenaanzicht



Beton: C60/75	INDEX:	AARD	DATUM
Staal: DE500BS			
Milieuklasse: XC4-XD3-XF4-XA3			
form: WEB.025.010 F2 05-01-2009/1			
Cement: CEM I 52,5R-SR3 LA			
Dekking: min 30mm			

ATLAS ROOSTERGOOT
RGT200 D400
520x600x4000
Datum goedkeuring:

Gewicht: 2.373kg
Hijsvoorziening: 4 x KKA 5T
Gevraagde leverdatum:

Naam:			
Handtekening:			
Beheerder:	Johnny Welkenhuyzen		
Tekenaar:	Alessio Husson		
Tekening nr:	Kopie van ATLAS roostergoten FONS		
Eenheid:	mm	schaal:	1:15
De plannen van niet-standaardelementen worden voortaan goedgekeurd voor productie en levering door de afnemer die verantwoordelijk is om de nodige goedkeuring te verkrijgen van de bouwheer.			