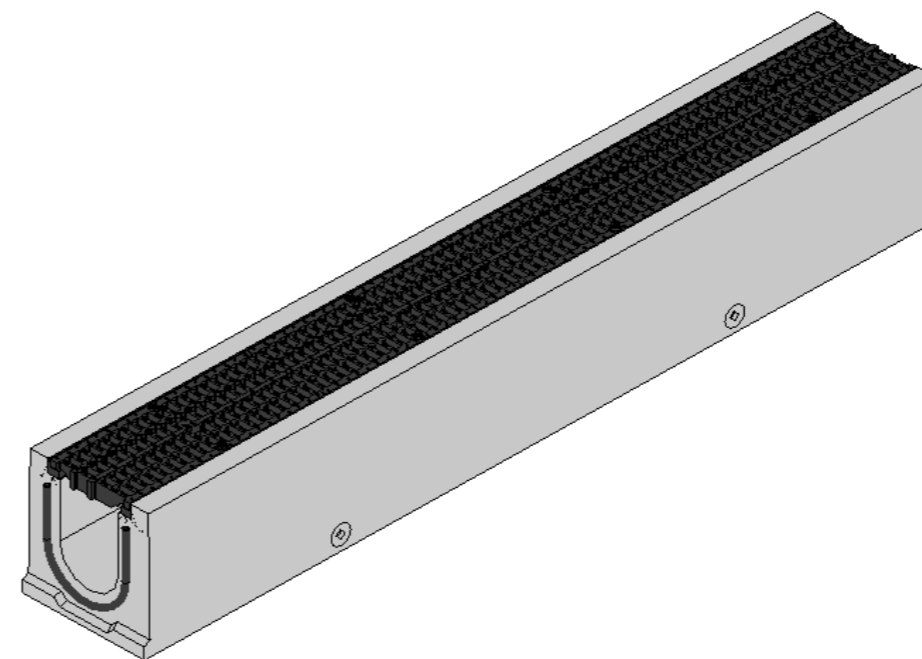
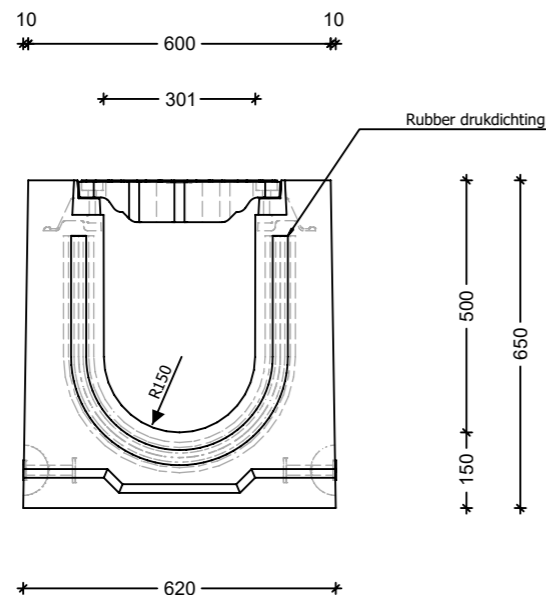
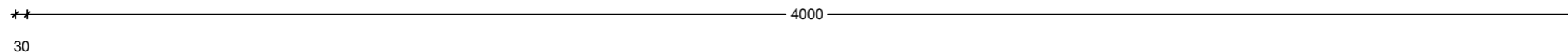
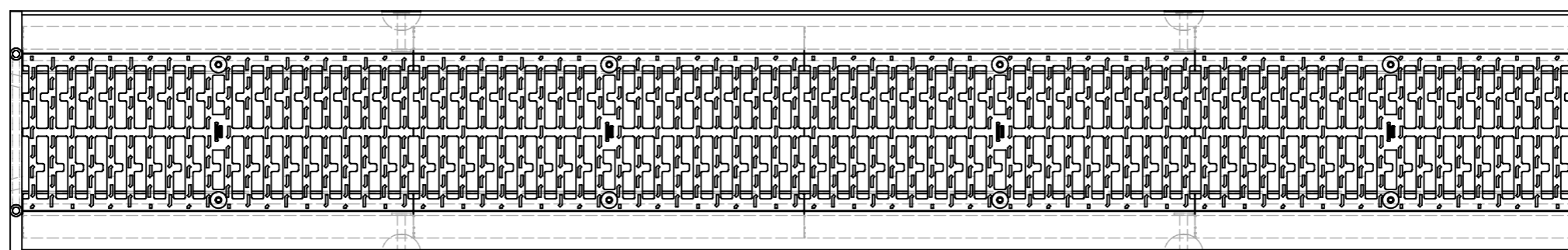


Voorraanzicht



Bovenaanzicht



30



Beton: C60/75
 Staal: DE500BS
 Milieuklasse: XC4-XD3-XF4-XA3
 form: WEB.025.010 FZ 05-01-2009/1
 Cement: CEM I 52,5R-SR3 LA
 Dekking: min 30mm

INDEX:	AARD	DATUM

ATLAS ROOSTERGOOT

RGT300 D400

620x700x4000

Datum goedkeuring:

Gewicht: 3.008 kg

Hijsvoorziening: 4 x KKA 5T

Gevraagde leverdatum:

Naam:		
Handtekening:		
Beheerder:	Johnny Welkenhuyzen	
Tekenaar:	Alessio Husson	
Tekening nr:	Kopie van ATLAS roostergoten FONS	
Eenheid:	mm	schaal: 1:15
De plannen van niet-standaardelementen worden voortaan goedgekeurd voor productie en levering door de afnemer die verantwoordelijk is om de nodige goedkeuring te verkrijgen van de bouwheer.		