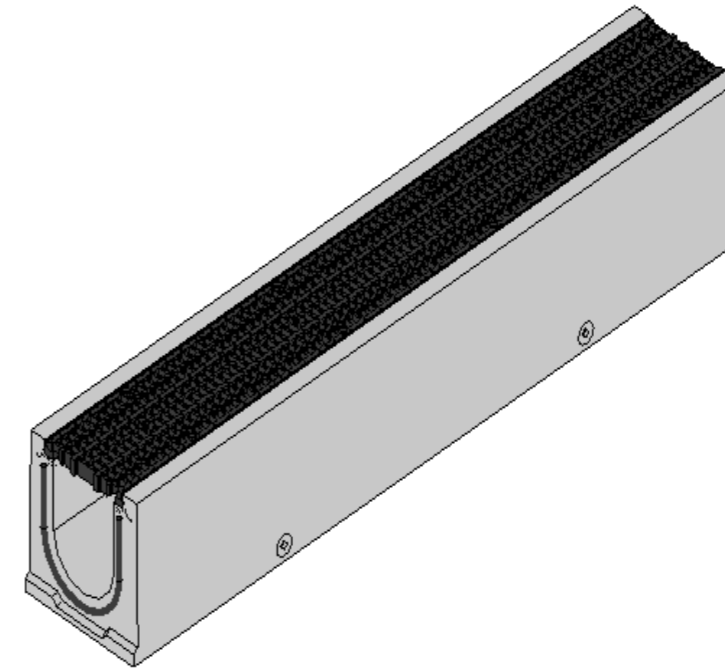
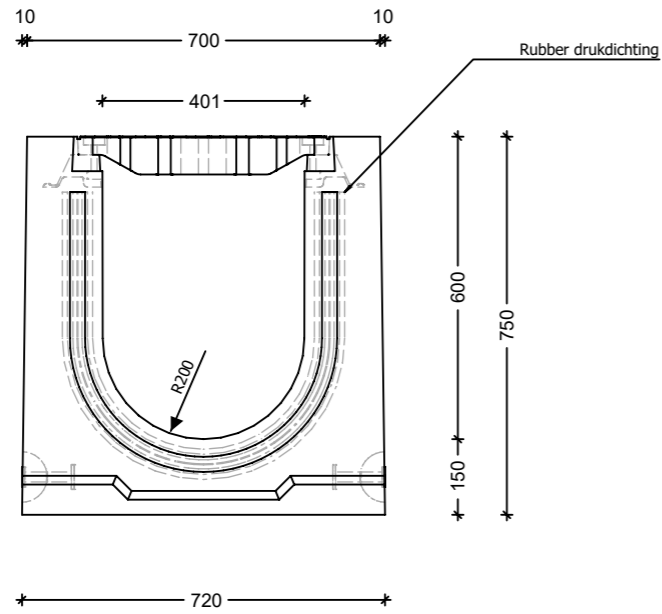
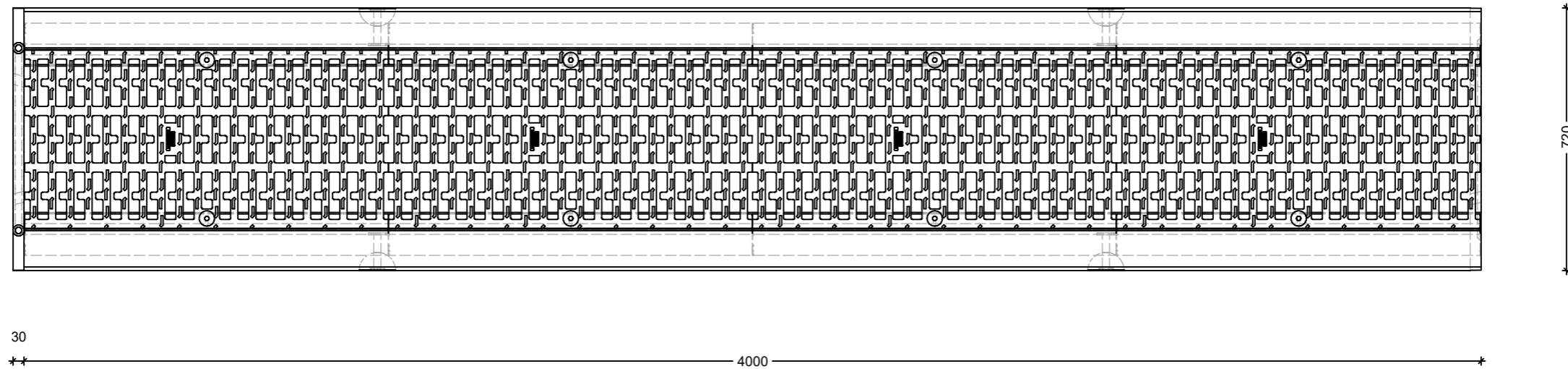


Vooranzicht



Bovenaanzicht



Beton: C60/75
 Staal: DE500BS
 Milieuklasse: XC4-XD3-XF4-XA3
 form: WEB.025.010 FZ 05-01-2009/1
 Cement: CEM I 52,5R-SR3 LA
 Dekking: min 30mm

INDEX:	AARD	DATUM

ATLAS ROOSTERGOOT
RGT400 D400
 720x800x4000
 Datum goedkeuring:

Gewicht: 3.609kg
Hijsvoorziening: 4 x KKA 5T
 Gevraagde leverdatum:

Naam:		
Handtekening:		
Beheerder:	Johnny Welkenhuyzen	
Tekenaar:	Alessio Husson	
Tekening nr:	Kopie van ATLAS roostergoten FONS	
Eenheid:	mm	schaal: 1:15
De plannen van niet-standaardelementen worden voortaan goedgekeurd voor productie en levering door de afnemer die verantwoordelijk is om de nodige goedkeuring te verkrijgen van de bouwheer.		