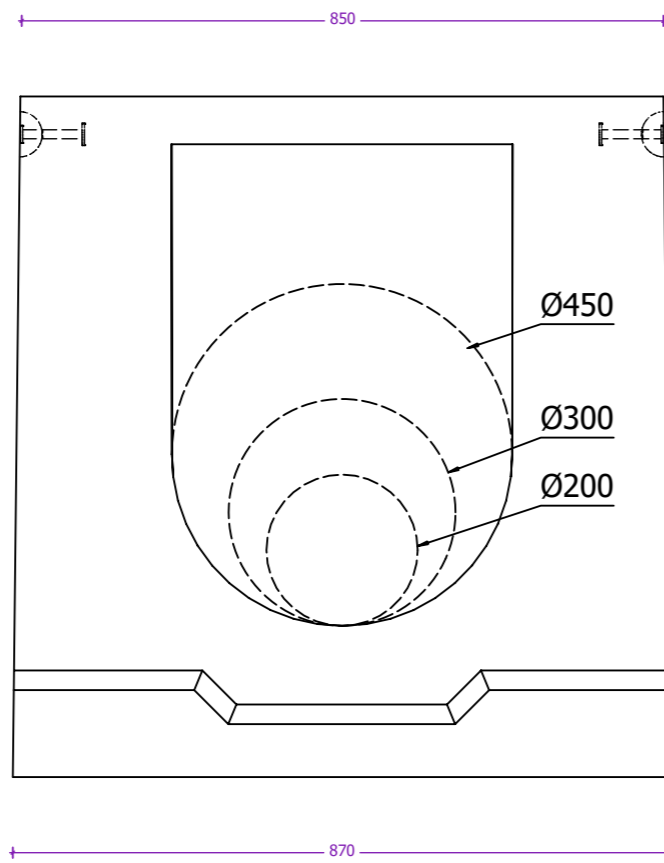
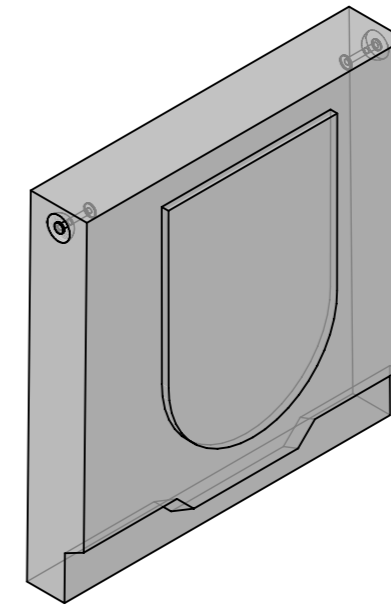
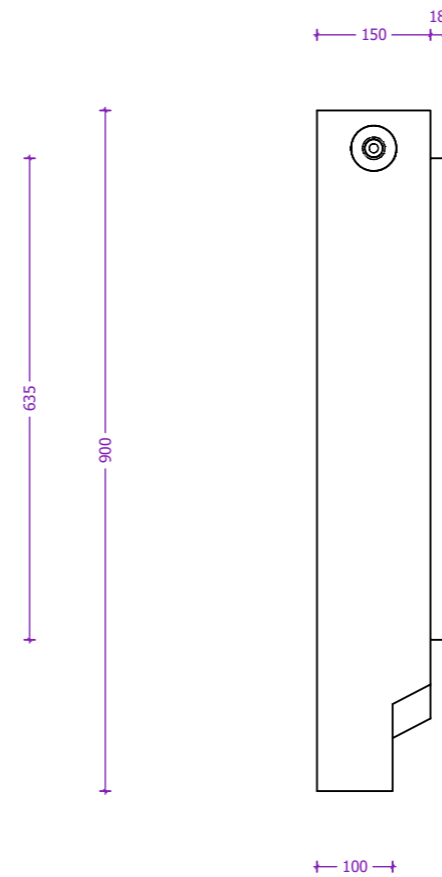


Voorraanzicht



Zijaanzicht



Beton: C60/75	INDEX:	AARD	DATUM
Staal: BE 500 TS			
Milieuklasse: XC4-XD3-XF4-XA3			
form: WEB.025.010 FZ 05-01-2009/1			
Cement: CEM I 52,5R-SR3 LA			
Dekking: min 30mm			

Atlas Roostergoot

**RGT450 F900**

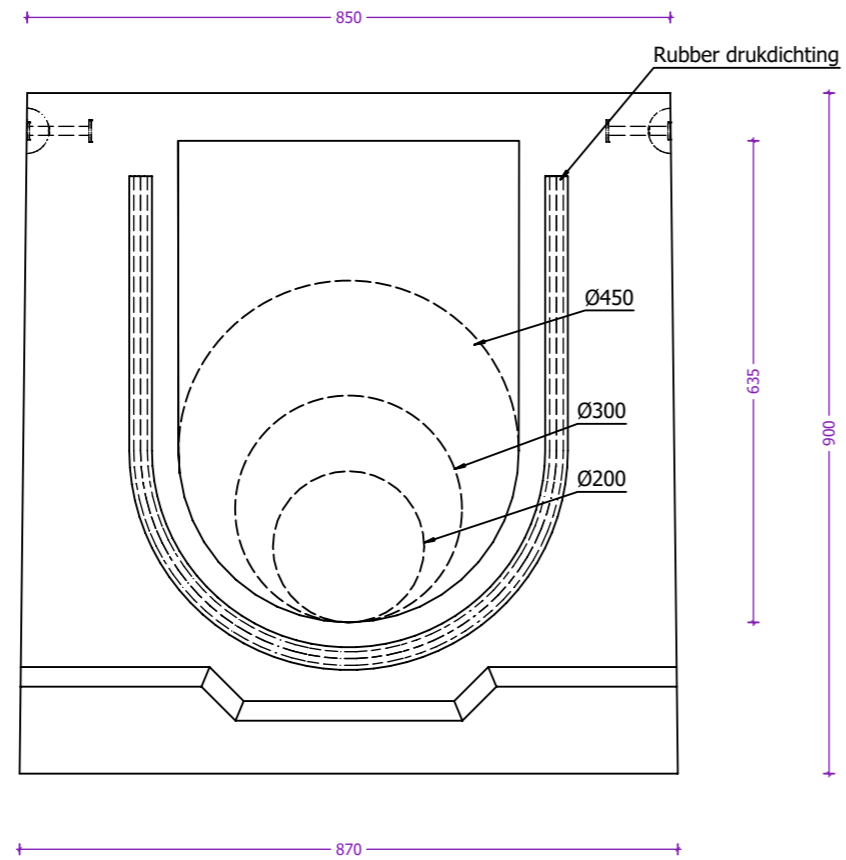
Kopplaat 1

Gewicht: 285kg

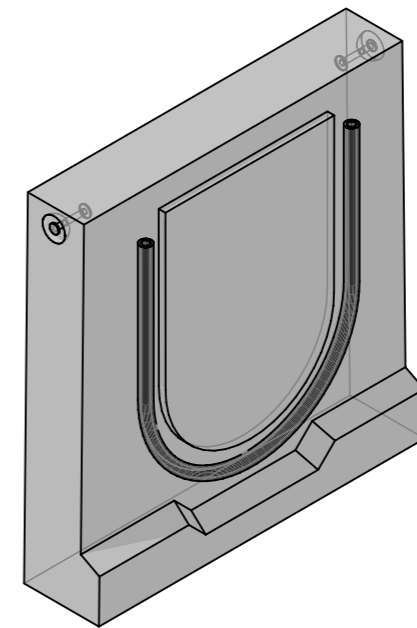
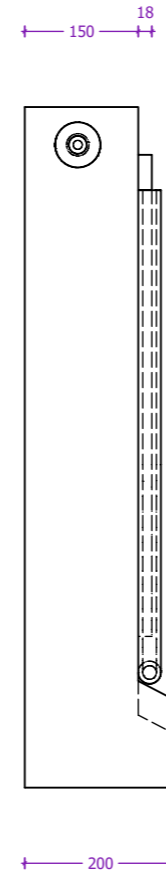
Hijsvoorziening: 2 x KKA 1.3T

Naam:			
Handtekening:			
Beheerder:	Johnny Welkenhuysen		
Tekenaar:	Arnaud Gielen		
Tekening nr:	RGT 450,200 eindplaat		
Eenheid:	mm	schaal:	1:25
De plannen van niet-standaardelementen worden voortaan goedgekeurd voor productie en levering door de afnemer die verantwoordelijk is om de nodige goedkeuring te verkrijgen van de bouwheer.			

Vooranzicht



Zijaanzicht



Beton: C60/75

Staal: BE 500 TS

Milieuklasse: XC4-XD3-XF4-XA3

form: WEB.025.010 FZ 05-01-2009/1

Cement: CEM I 52,5R-SR3 LA

Dekking: min 30mm

INDEX: AARD DATUM

Atlas Roostergoot

**RGT450 F900**

Kopplaat 2

Gewicht: 308kg

Hijsvoorziening: 2 x KKA 1.3T

Naam:

Handtekening:

Beheerder: Johnny Welkenhuysen

Tekenaar: Arnaud Gielen

Tekening nr: RGT 450,200 eindplaat

Eenheid: mm schaal: 1:25

De plannen van niet-standaardelementen worden voortaan goedgekeurd voor productie en levering door de afnemer die verantwoordelijk is om de nodige goedkeuring te verkrijgen van de bouwheer.