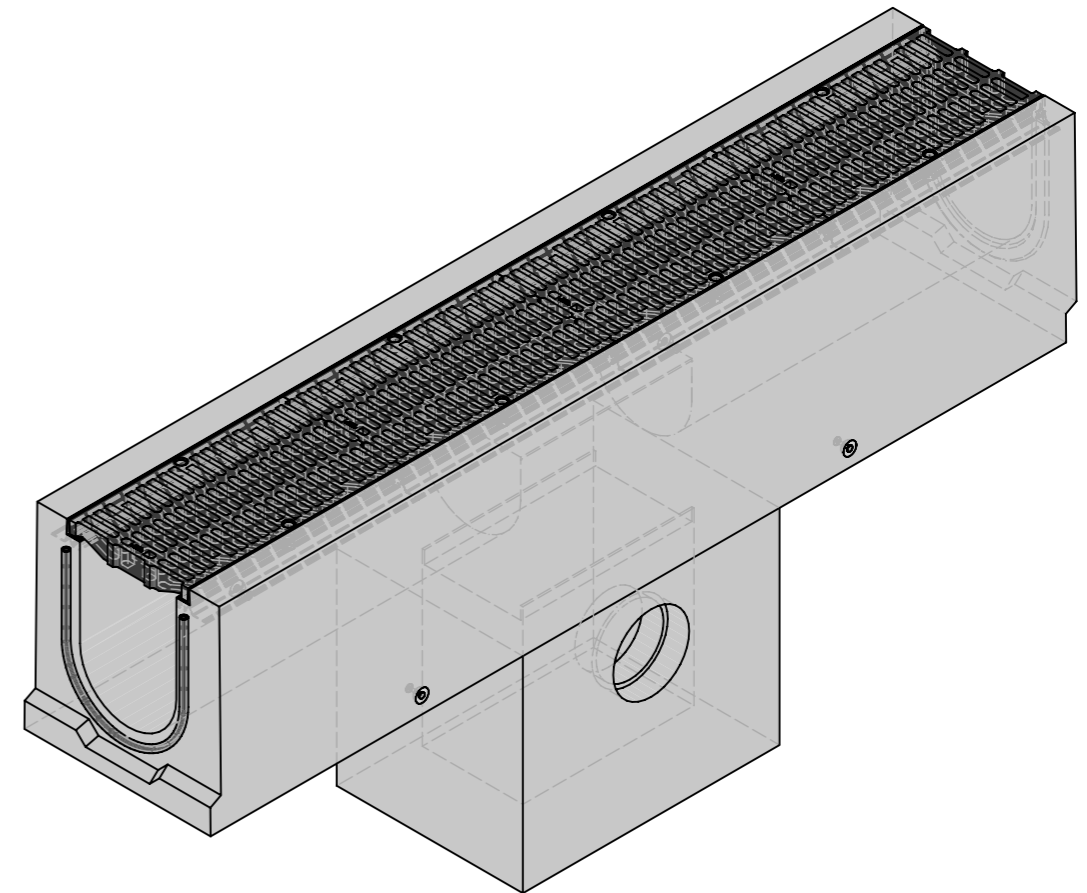
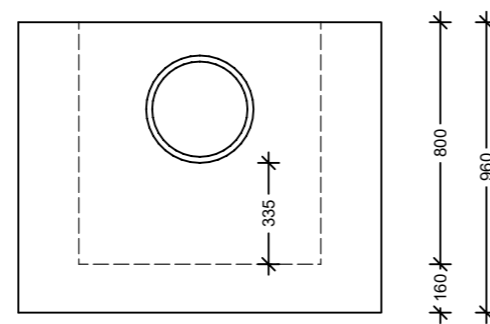
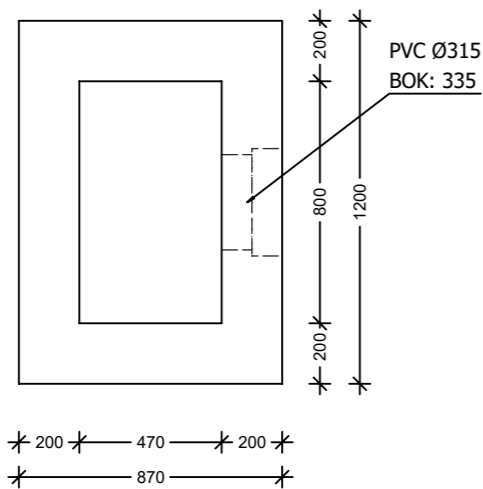


ZANDVANG

Bovenaanzicht

Zijaanzicht



Beton: C60/75
 Staal: DE500BS
 Milieuklasse: XC4-XD3-XF4-XA3
 form: WEB.025.010 F2 05-01-2009/1
 Cement: CEM I 52,5R-SR3 LA
 Dekking: min 30mm

INDEX: AARD DATUM

ATLAS ROOSTERGOOT
RGT450 F900 + ZANDVANG
 470x800x800

Gewicht: 4.415 kg / 1.676 kg
 Hijsvoorziening: 4 x KKA 5T

Naam:
 Handtekening:
 Beheerder: Alessio Husson
 Tekenaar: Arnaud Gielen
 Tekening nr: Kopie van ATLAS roostergoten FONS
 Eenheid: mm schaal: 1:25

Lichtenberglaan 2090 3800 Sint-Truiden
 Tel: +32 (0)11 765 719 info@webeco.be www.webeco.be

Datum goedkeuring:

Gevraagde leverdatum:

De plannen van niet-standaardelementen worden voortaan goedgekeurd voor productie en levering door de afnemer die verantwoordelijk is om de nodige goedkeuring te verkrijgen van de bouwheer.