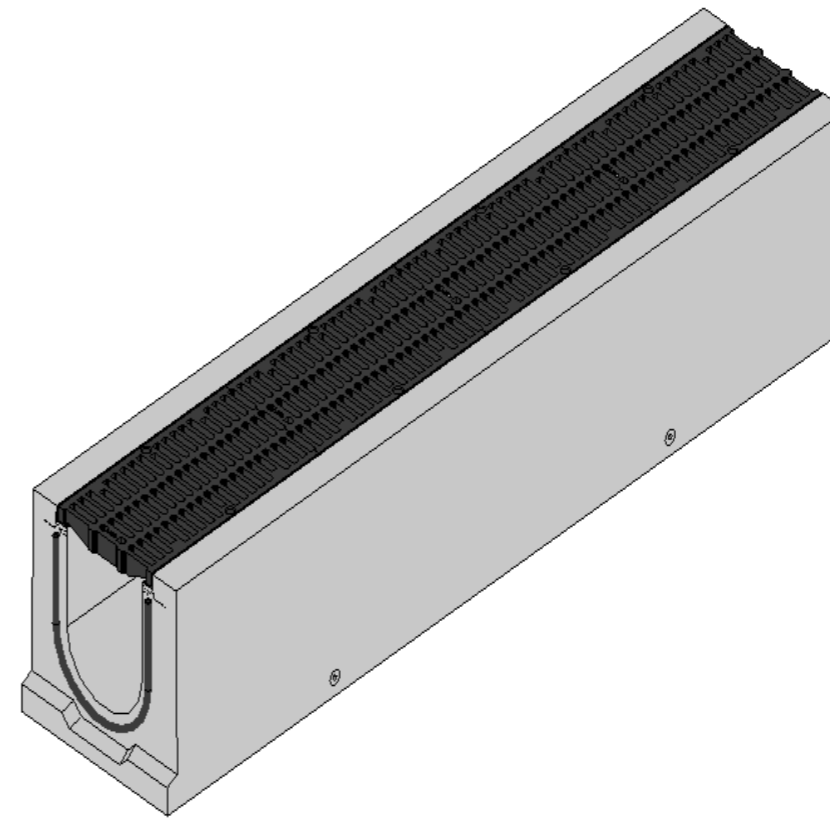
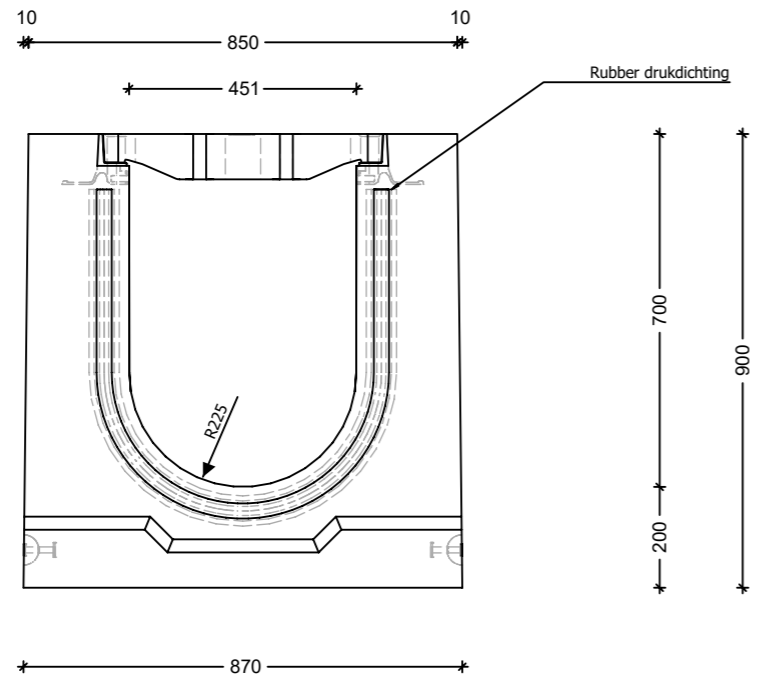
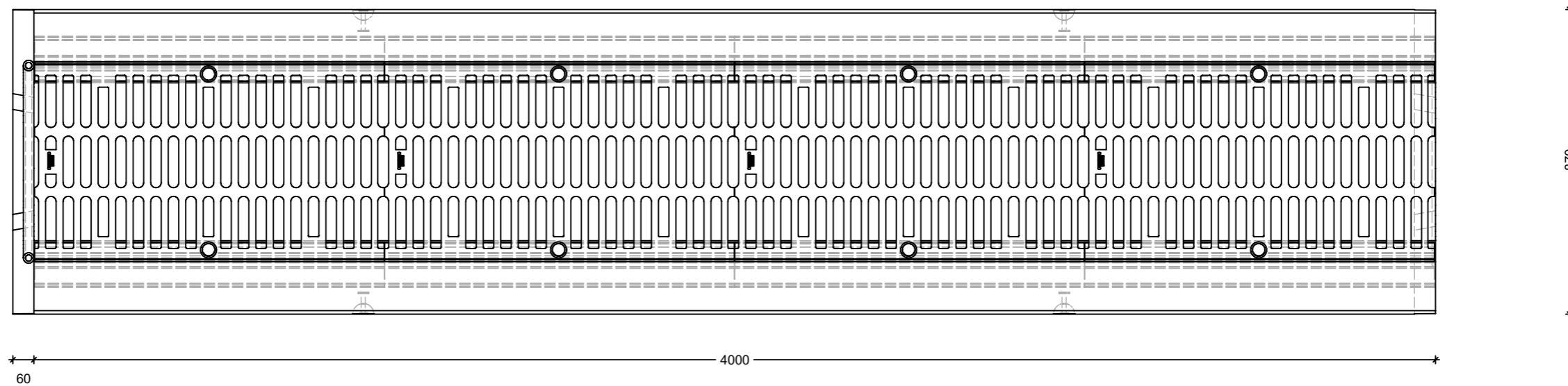




Vooranzicht



Bovenaanzicht



 concrete water products Lichtenberglaan 2090 3800 Sint-Truiden Tel: +32 (0)11 765 719 info@webeco.be www.webeco.be	 BRL 5211 ELEMENTEN VOOR LIJNAFWATERING	Beton: C60/75	INDEX:	AARD	DATUM	ATLAS ROOSTERGOOT	Gewicht: 6.184kg	Naam:			
		Staal: DE500BS				RGT450 F900	Hijsvoorziening: 4 x KKA 5T	Handtekening:			
		Milieuklasse: XC4-XD3-XF4-XA3				870x900x4000		Beheerder:	Johnny Welkenhuyzen		
		form: WEB.025.010 F2 05-01-2009/1						Tekenaar:	Alessio Husson		
		Cement: CEM I 52,5R-SR3 LA						Tekening nr:	Kopie van ATLAS roostergoot FONS		
		Dekking: min 30mm						Eenheid:	mm	schaal:	1:15
						Datum goedkeuring:		Gevraagde leverdatum:		De plannen van niet-standaardelementen worden voortaan goedgekeurd voor productie en levering door de afnemer die verantwoordelijk is om de nodige goedkeuring te verkrijgen van de bouwheer.	