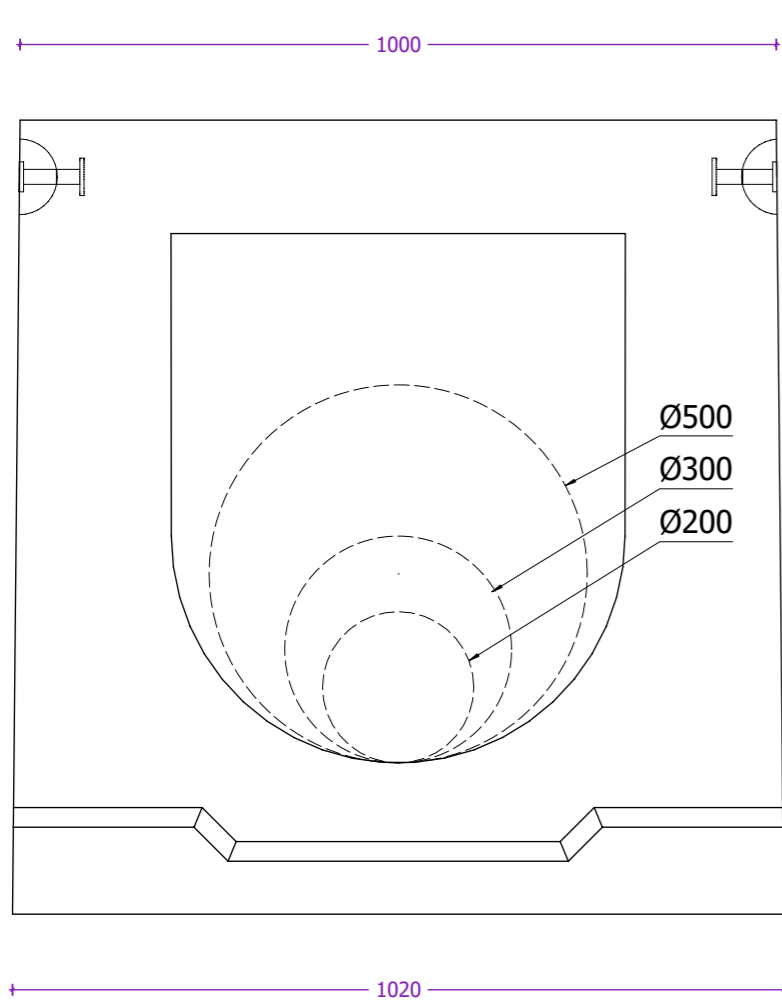
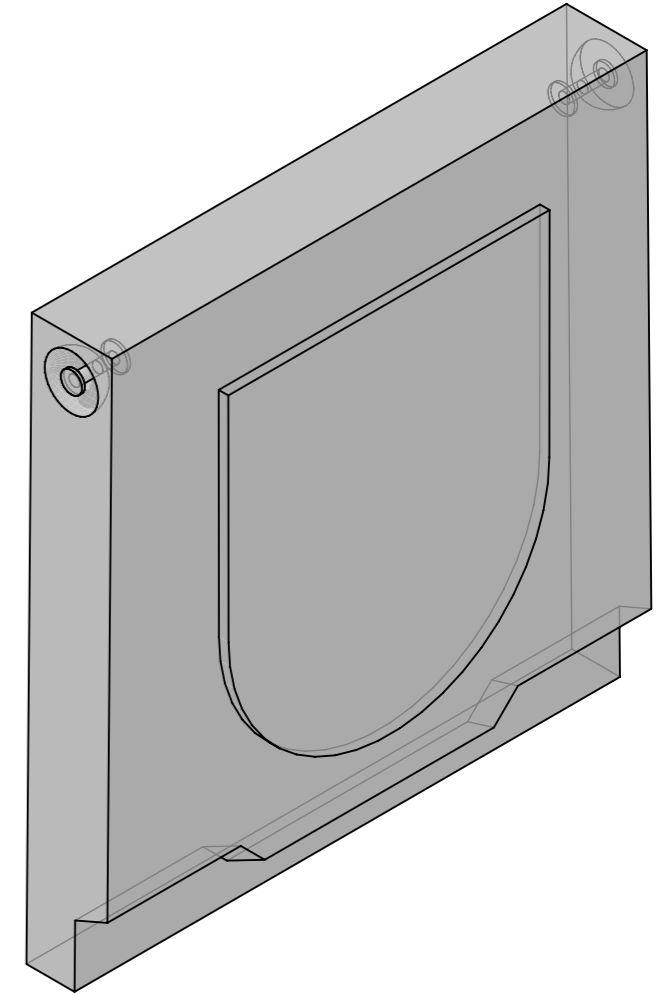
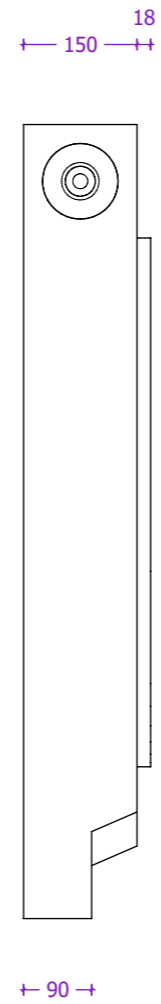




Vooraanzicht

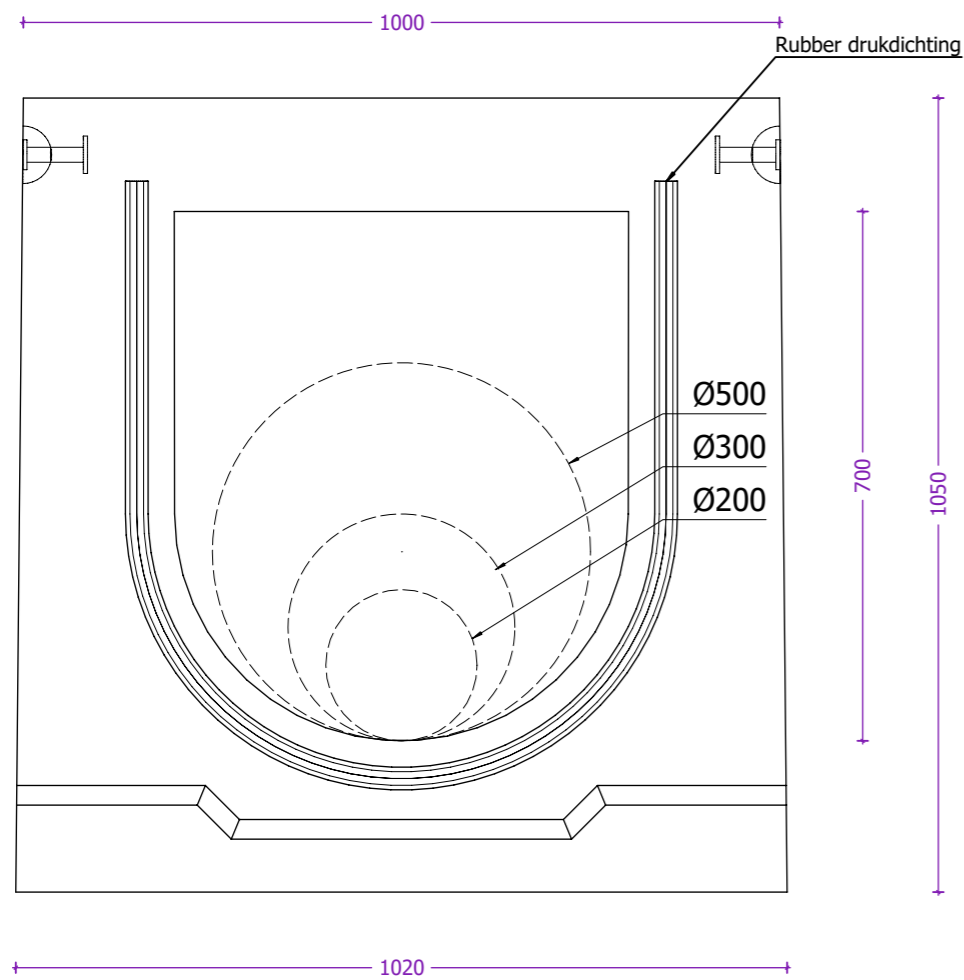


Zijaanzicht

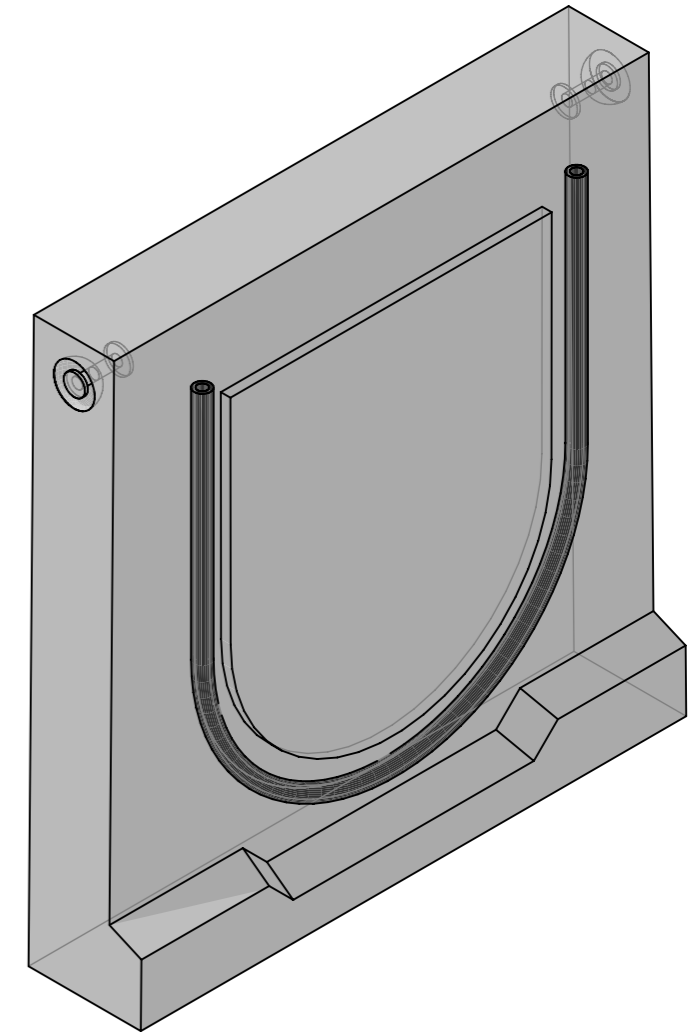
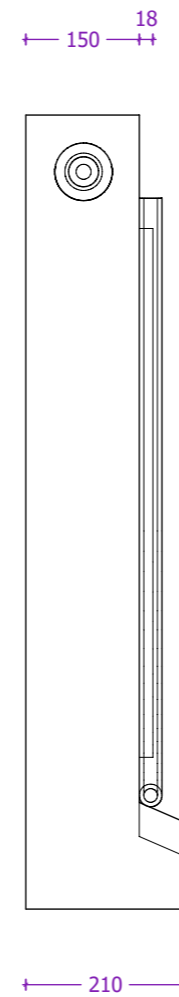




 concrete   water   products Lichtenberglaan 2090 3800 Sint-Truiden Tel: +32 (0)11 765 719 info@webeco.be www.webeco.be	 BRL 5211 ELEMENTEN VOOR LIJNAFWATERING	Beton: C60/75	INDEX:	AARD	DATUM	ATLAS ROOSTERGOOT		Naam:		
		Staal: BE 500 TS				<b>RGT600 F900</b>		Gewicht: 390kg		Handtekening:
		Milieuklasse: XC4-XD3-XF4-XA3				<b>KOPPLAAT 1</b>		Hijsvoorziening: 2 x KKA 5T		Beheerder: Alessio Husson
		form: WEB.025.010 FZ 05-01-2009/1				Datum goedkeuring:		Gevraagde leverdatum:		Tekenaar: Arnaud Gielen
		Cement: CEM I 52,5R-SR3 LA								Tekening nr: Kopie van ATLAS roostergoten FONS
		Dekking: min 30mm								Eenheid: mm schaal: 1:10
								De plannen van niet-standaardelementen worden voortaan goedgekeurd voor productie en levering door de afnemer die verantwoordelijk is om de nodige goedkeuring te verkrijgen van de bouwheer.		

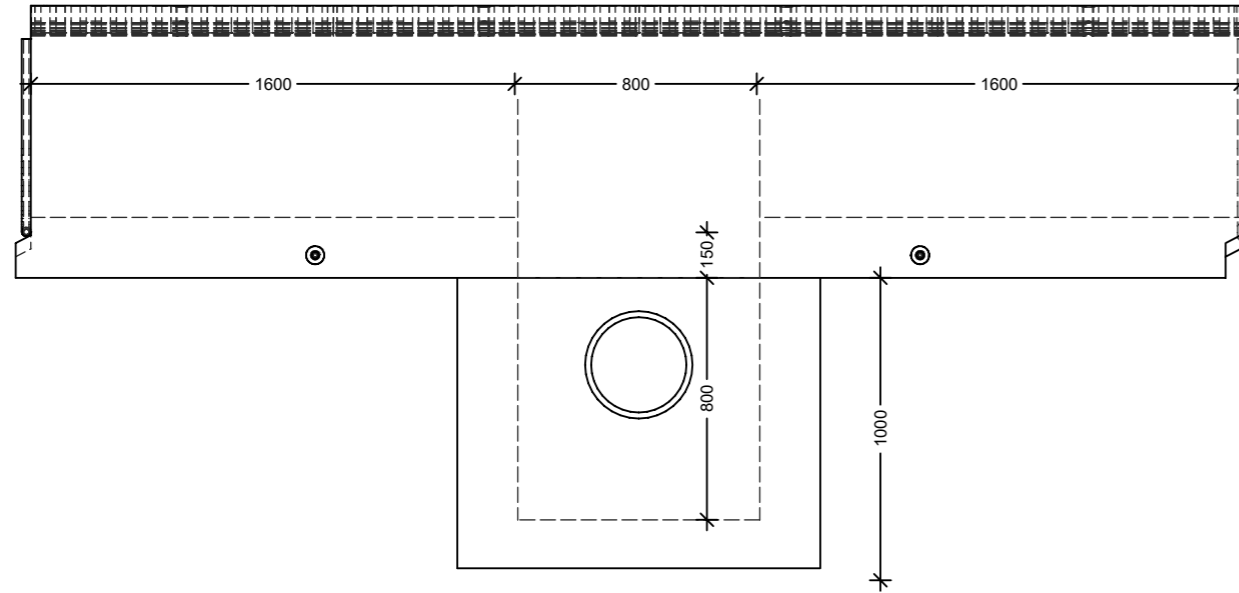
### Vooraanzicht



### Zijaanzicht



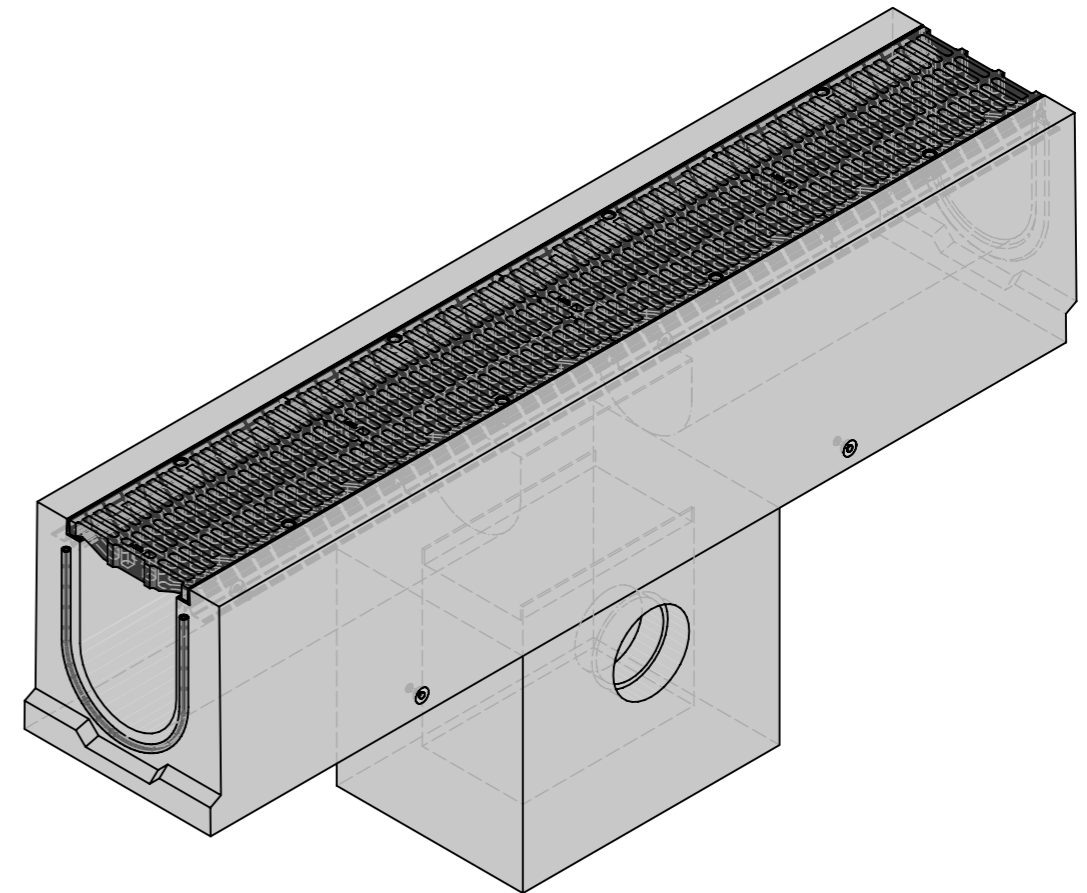
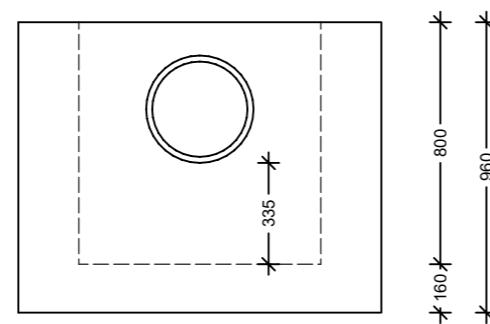
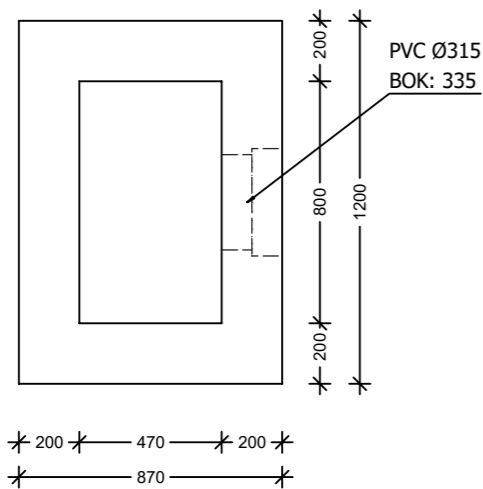
		Beton: C60/75	INDEX:	AARD	DATUM	ATLAS ROOSTERGOOT		Naam:	
		Staal: BE 500 TS				<b>RGT600 F900</b>		Gewicht: 422kg	
		Milieuklasse: XC4-XD3-XF4-XA3				<b>KOPPLAAT 2</b>		Hijsvoorziening: 2 x KKA 5T	
		form: WEB.025.010 F2 05-01-2009/1				Datum goedkeuring:		Gevraagde leverdatum:	
		Cement: CEM I 52,5R-SR3 LA						Handtekening:	
		Dekking: min 30mm						Beheerder: Alessio Husson	
Lichtenberglaan 2090 3800 Sint-Truiden Tel: +32 (0)11 765 719 info@webeco.be www.webeco.be		BRL 5211 ELEMENTEN VOOR LIJNAFWATERING						Tekenaar: Arnaud Gielen	
								Tekening nr: Kopie van ATLAS roostergoten FONS	
								Eenheid: mm schaal: 1:10	
								De plannen van niet-standaardelementen worden voortaan goedgekeurd voor productie en levering door de afnemer die verantwoordelijk is om de nodige goedkeuring te verkrijgen van de bouwheer.	





**ZANDVANG**

Bovenaanzicht

Zijaanzicht



		Beton: C60/75	INDEX:	AARD	DATUM	ATLAS ROOSTERGOOT	Gewicht: 4.415 kg / 1.676 kg	Naam:			
		Staal: DE500BS				<b>RGT450 F900 + ZANDVANG</b>	Hijsvoorziening: 4 x KKA 5T	Handtekening:			
		Milieuklasse: XC4-XD3-XF4-XA3				470x800x800		Beheerder:	Alessio Husson		
		form: WEB.025.010 F2 05-01-2009/1				Datum goedkeuring:	Gevraagde leverdatum:	Tekenaar:	Arnaud Gielen		
		Cement: CEM I 52,5R-SR3 LA						Tekening nr:	Kopie van ATLAS roostergoten FONS		
		Dekking: min 30mm						Eenheid:	mm	schaal: 1:25	
Lichtenberglaan 2090 3800 Sint-Truiden Tel: +32 (0)11 765 719 info@webeco.be www.webeco.be								De plannen van niet-standaardelementen worden voortaan goedgekeurd voor productie en levering door de afnemer die verantwoordelijk is om de nodige goedkeuring te verkrijgen van de bouwheer.			