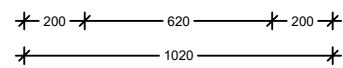
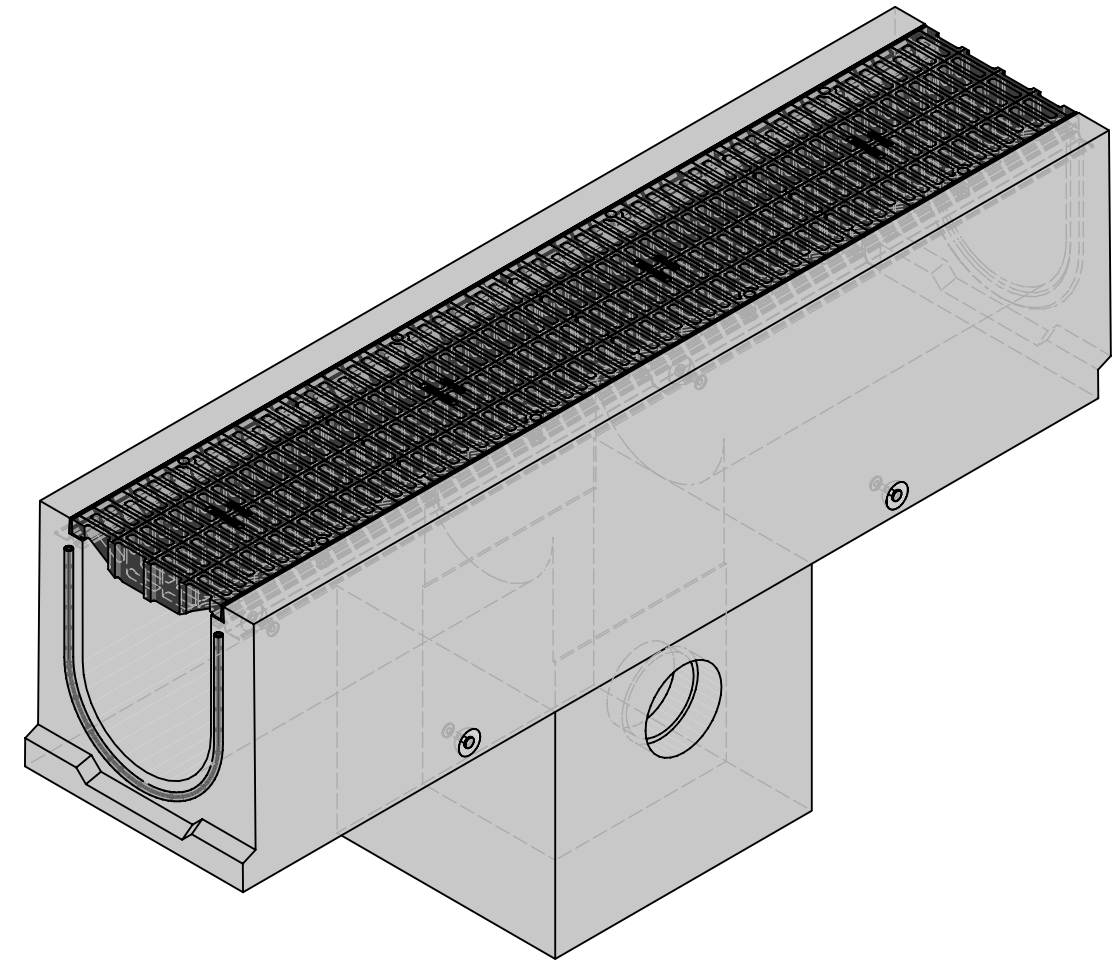
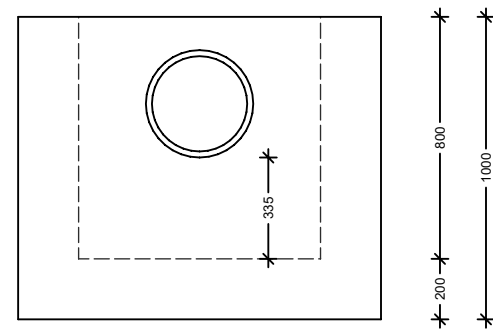
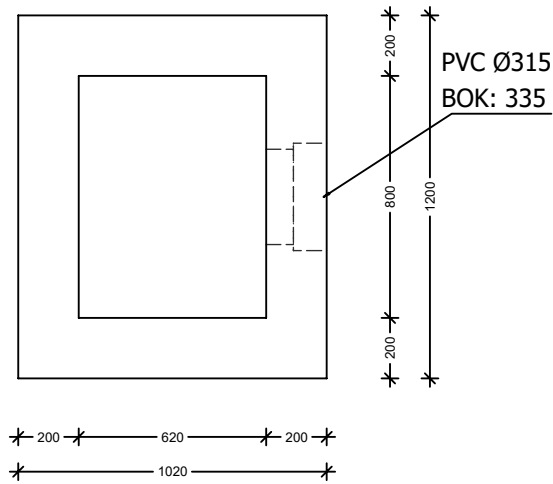



**ZANDVANG**

Bovenaanzicht

Zijaanzicht



|   |   |                                   |        |      |       |                               |                             |   |                                   |         |      |
|---|---|-----------------------------------|--------|------|-------|-------------------------------|-----------------------------|---|-----------------------------------|---------|------|
|            |  | Beton: C60/75                     | INDEX: | AARD | DATUM | ATLAS ROOSTERGOOT             | Gewicht: 5.381kg / 1.983kg  | Naam:   |                                   |         |      |
|   |   | Staal: DE500BS                    |        |      |       | <b>RGT600 F900 + ZANDVANG</b> | Hijsvoorziening: 4 x KKA 5T | Handtekening:   |                                   |         |      |
|   |   | Milieuklasse: XC4-XD3-XF4-XA3     |        |      |       | 620x800x800                   |                             | Beheerder:  | Alessio Husson                    |         |      |
|   |   | form: WEB.025.010 FZ 05-01-2009/1 |        |      |       | Datum goedkeuring:            | Gevraagde leverdatum:       | Tekenaar:   | Arnaud Gielen                     |         |      |
|   |   | Cement: CEM I 52,5R-SR3 LA        |        |      |       |                               |                             | Tekening nr:  | Kopie van ATLAS roostergoten FONS |         |      |
|   |   | Dekking: min 30mm                 |        |      |       |                               |                             | Eenheid:  | mm                                | schaal: | 1:15 |
| Lichtenberglaan 2090 3800 Sint-Truiden<br>Tel: +32 (0)11 765 719 info@webeco.be www.webeco.be |   |                                   |        |      |       |                               |                             | De plannen van niet-standaardelementen worden voortaan goedgekeurd voor productie en levering door de afnemer die verantwoordelijk is om de nodige goedkeuring te verkrijgen van de bouwheer. |                                   |         |      |