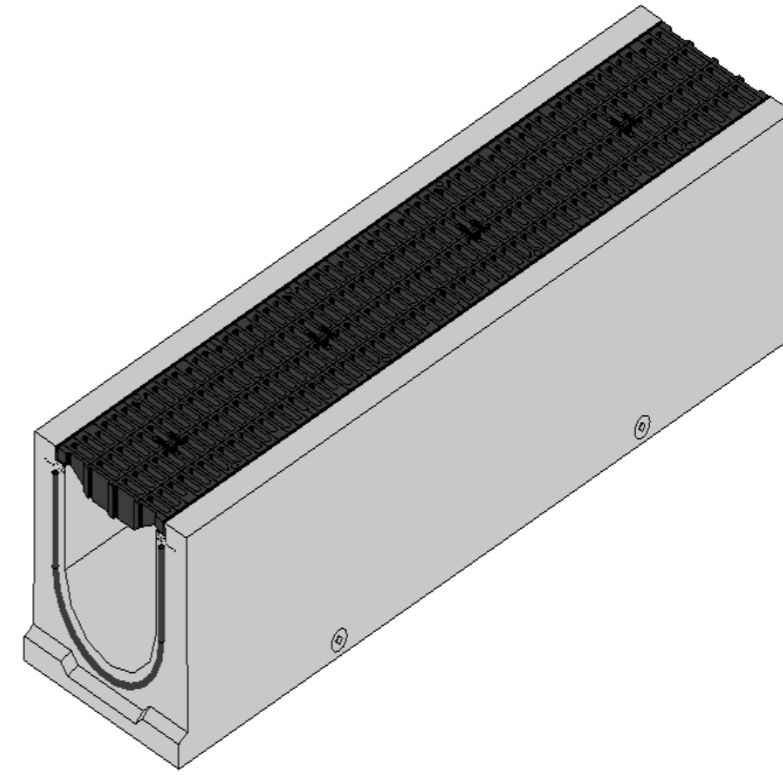
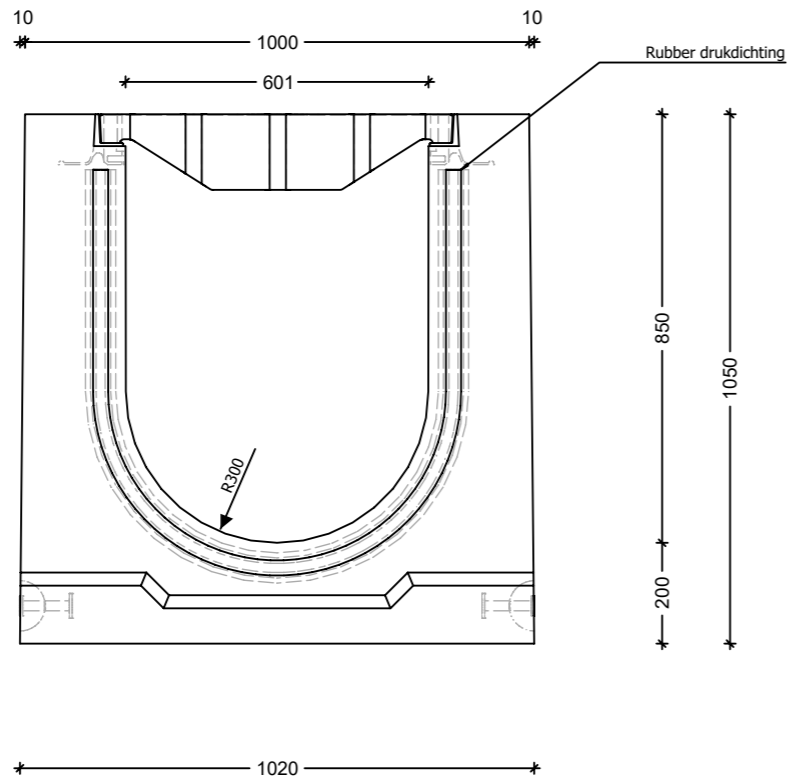
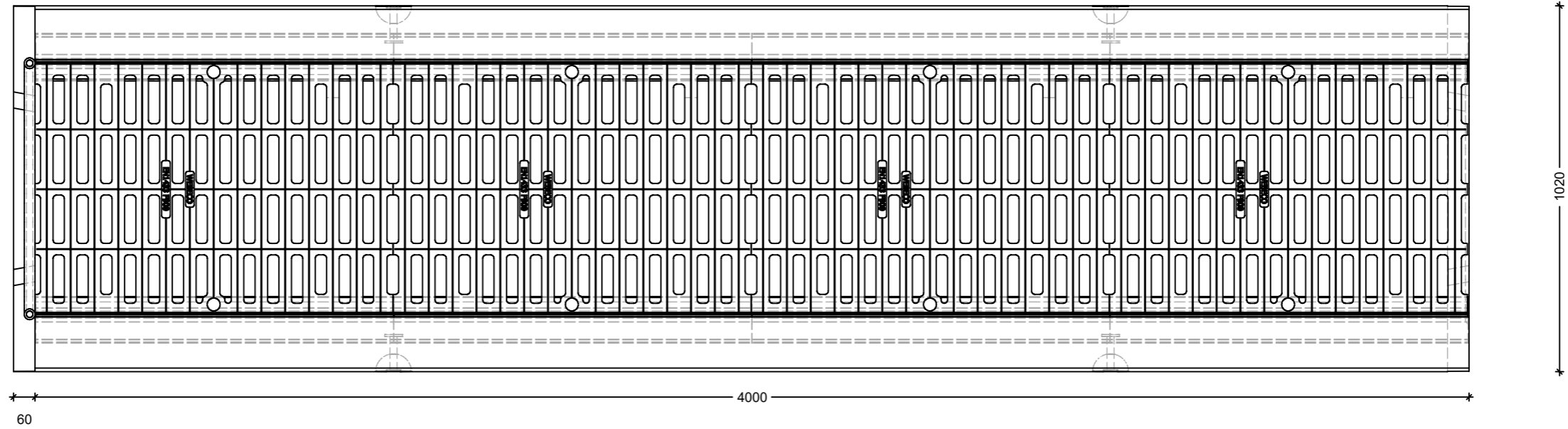


Voorraanzicht



Bovenaanzicht



Beton: C60/75  
 Staal: DE500BS  
 Milieuklasse: XC4-XD3-XF4-XA3  
 form: WEB.025.010 F2 05-01-2009/1  
 Cement: CEM I 52,5R-SR3 LA  
 Dekking: min 30mm

INDEX:	AARD	DATUM

ATLAS ROOSTERGoot

**RGT600 F900**

1020x1100x4000

Datum goedkeuring:

Gewicht: 7.320kg

Hijsvoorziening: 4 x KKA 5T

Gevraagde leverdatum:

Naam:		
Handtekening:		
Beheerder:	Johnny Welkenhuyzen	
Tekenaar:	Alessio Husson	
Tekening nr:	Kopie van ATLAS roostergoten FONS	
Eenheid:	mm	schaal: 1:15

De plannen van niet-standaardelementen worden voortaan goedgekeurd voor productie en levering door de afnemer die verantwoordelijk is om de nodige goedkeuring te verkrijgen van de bouwheer.