

Infiltratiekolk in poreus beton type 1 webeco Chambre d'infiltration type 1 de Webeco

De infiltratiekolken van Webeco maken het mogelijk om het water op te vangen, af te voeren en gelijktijdig te laten infiltreren in de ondergrond. De basis wordt geproduceerd in 100% poreus beton en zijn over het volledige oppervlak waterdoorlatend, dit met een minimum waterdoorlatendheid van 1.200 L/uur.

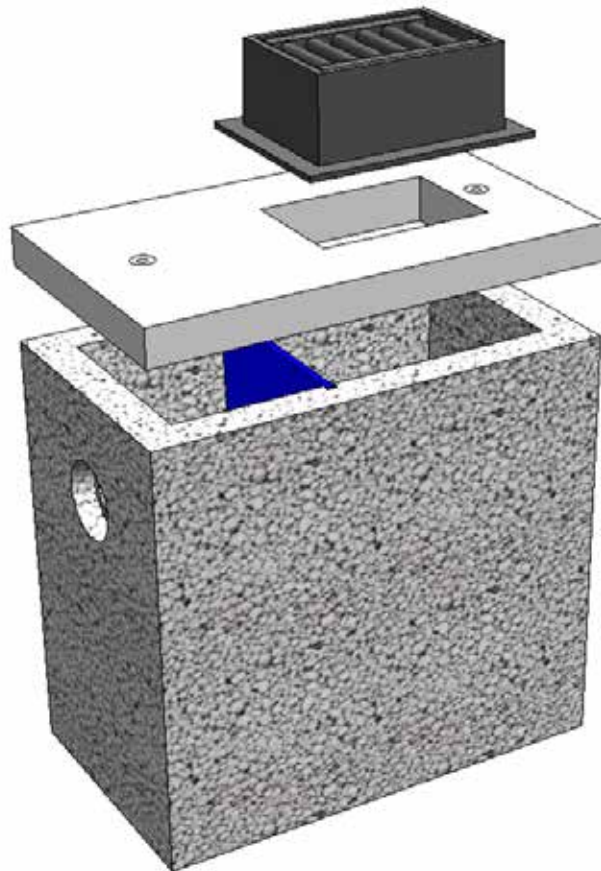
De losse afdekplaat in beton is voorzien van een opening om de rioolmond op te plaatsen.

De infiltratiekolken zijn voorzien van een afsluitplaat uit kunststof, dit om de afvoerbuis niet te verstoppen bij maximum vervuiling.

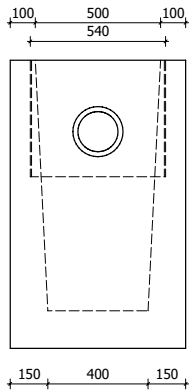
Les chambres d'infiltration de Webeco permettent de collecter l'eau, de la drainer et en même temps de l'infiltrer dans le sous-sol. La base est réalisée en béton 100 % poreux et est perméable sur toute sa surface avec une perméabilité à l'eau minimale de 1 200 l/heure.

La plaque de couverture en béton est munie d'une ouverture pour la bouche d'égout.

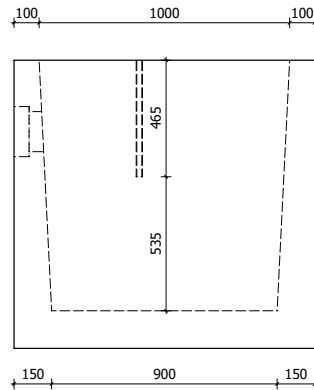
Les chambres d'infiltration sont équipées d'une plaque de recouvrement en plastique, afin de ne pas obstruer le tuyau d'évacuation en cas de contamination maximale.



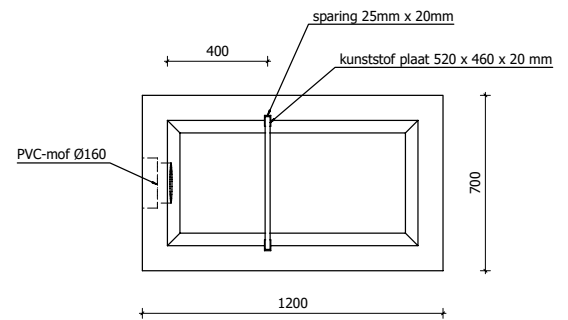
Vooraanzicht
Vue en face



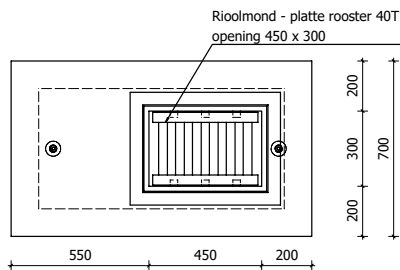
Zijaanzicht
Vue de côté



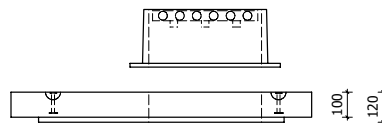
Bovenaanzicht
Vue en plan



Bovenaanzicht
Vue en plan



Zijaanzicht
Vue de côté



Beton kolk Convient	poreus poreux
Dekplaat Plaque de couverture	C40/50
Dekking Couverture	min. 30mm
Gewicht kolk Chambre de poids	1150 kg
Gewicht deksel Poids du couvercle	200 kg
Infiltratieoppervlakte Zone d'infiltration	2,0 m ²
Infiltratiecapaciteit Capacité d'infiltration	1200 l/u
Sterkteklasse Classe de force	D400