

## **Atlas roostergoten** Caniveaux de l'Atlas

Afvoergoten in combinatie met zwaar verkeer is altijd een uitdaging. En daar houden wij wel van.

Webeco start begin 2019 met een nieuwe productie van kwalitatief hoogwaardige robuuste betonnen roostergoten, de 'ATLAS Roostergoten'. Met de ATLAS Roostergoten van Webeco gaat u voor kwaliteit en zekerheid. Een compleet assortiment van goten met bijpassende toebehoren en opties, geproduceerd conform EN-1433.

Dit tot en met NW600 , op lengtes van 1,2 of 4m.

Een uitgebreide keuze aan afdekkingen in galva, inox of gietijzeren roosters in de klassen D400 tot en met F900 maakt het aanbod compleet.

Les caniveaux associées à une circulation dense constituent toujours un défi. Et on aime ça.

Webeco commence début 2019 avec une nouvelle production de gouttières en béton de haute qualité, les «gouttières ATLAS». Avec les chaînes gouttières ATLAS de Webeco, vous optez pour la qualité et la sécurité. Une gamme complète de gouttières avec accessoires et options correspondants, produites conformément à la norme EN-1433.

Ceci jusqu'à NW600 inclus, en longueurs de 1,2 ou 4 m.

Un large choix de couvercles en caillebotis en galva, en acier inoxydable ou en fonte des classes D400 à F900 complète l'offre.



## Atlas roostergoot RGT200 D400

### Caniveau de l'Atlas RGT200 D400

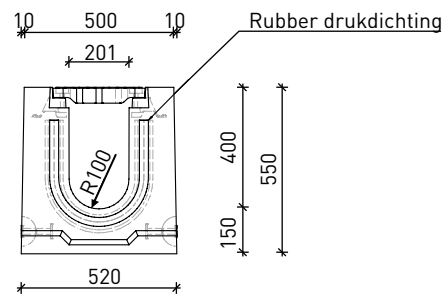
Een compleet assortiment van goten met bijpassende toebehoren en opties, geproduceerd conform EN-1433. Dit tot en met NW600, op lengtes van 1.2 of 4m.

Une gamme complète de caniveaux avec les accessoires et options correspondants, produits selon la norme EN-1433. Ceci jusqu'à NW600 inclus, sur des longueurs de 1,2 ou 4m.

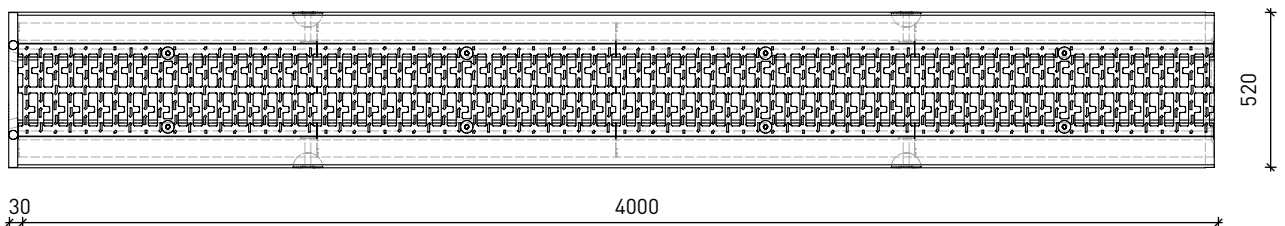
<b>Betonkwaliteit</b> Qualité du béton	C60/75
<b>Staal</b> Acier	DE500BS
<b>Milieuklasse</b> Classe environnementale	XC4-XD3-XF4-XA3
<b>Form</b> Form	WEB.025.010 F2 05-01-2009/1
<b>Cement</b> Ciment	CEM I 52,5R-SR3 LA
<b>Dekking</b> Couverture	MIN 30MM



vooraanzicht



bovenaanzicht



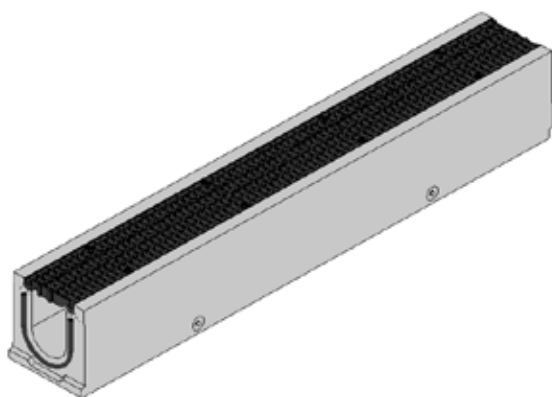
# Atlas roostergoot RGT300 D400

## Caniveau de l'Atlas RGT300 D400

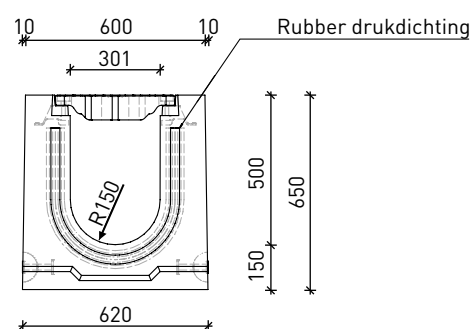
Een compleet assortiment van goten met bijpassende toebehoren en opties, geproduceerd conform EN-1433. Dit tot en met NW600, op lengtes van 1.2 of 4m.

Une gamme complète de caniveaux avec les accessoires et options correspondants, produits selon la norme EN-1433. Ceci jusqu'à NW600 inclus, sur des longueurs de 1,2 ou 4m.

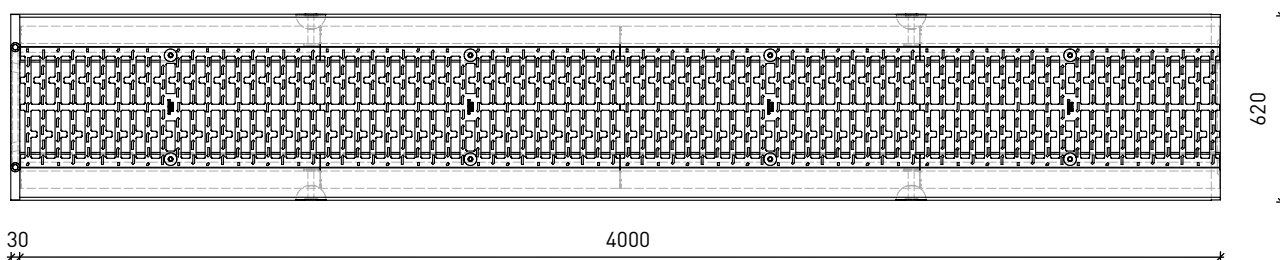
<b>Betonkwaliteit</b> Qualité du béton	C60/75
<b>Staal</b> Acier	DE500BS
<b>Milieuklasse</b> Classe environnementale	XC4-XD3-XF4-XA3
<b>Form</b> Form	WEB.025.010 F2 05-01-2009/1
<b>Cement</b> Ciment	CEM I 52,5R-SR3 LA
<b>Dekking</b> Couverture	MIN 30MM



vooraanzicht



bovenaanzicht



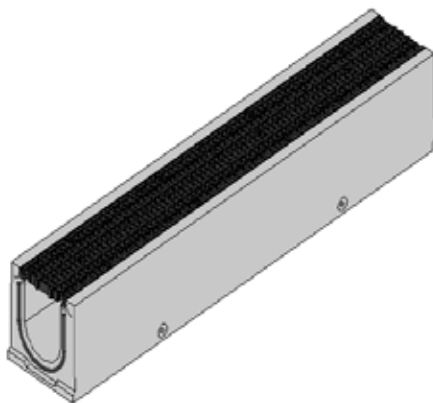
## Atlas roostergoot RGT400 D400

### Caniveau de l'Atlas RGT400 D400

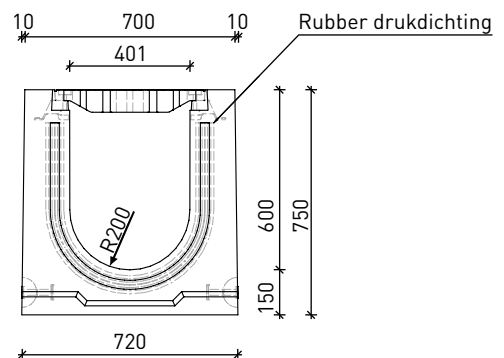
Een compleet assortiment van goten met bijpassende toebehoren en opties, geproduceerd conform EN-1433. Dit tot en met NW600, op lengtes van 1.2 of 4m.

Une gamme complète de caniveaux avec les accessoires et options correspondants, produits selon la norme EN-1433. Ceci jusqu'à NW600 inclus, sur des longueurs de 1,2 ou 4m.

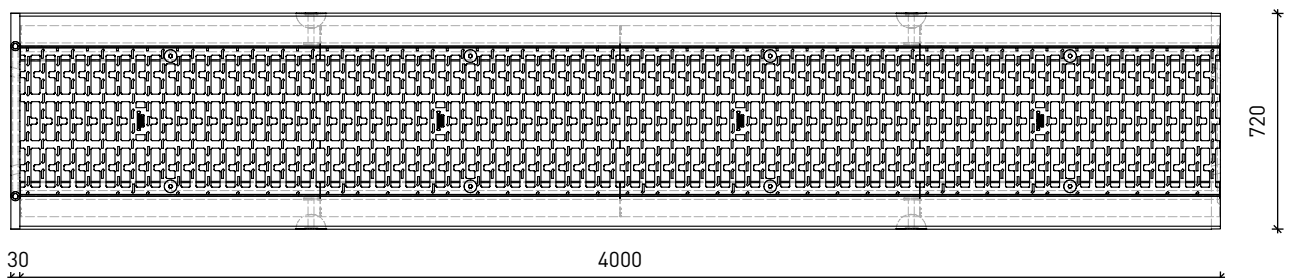
<b>Betonkwaliteit</b> Qualité du béton	C60/75
<b>Staal</b> Acier	DE500BS
<b>Milieuklasse</b> Classe environnementale	XC4-XD3-XF4-XA3
<b>Form</b> Form	WEB.025.010 F2 05-01-2009/1
<b>Cement</b> Ciment	CEM I 52,5R-SR3 LA
<b>Dekking</b> Couverture	MIN 30MM



vooraanzicht



bovenaanzicht



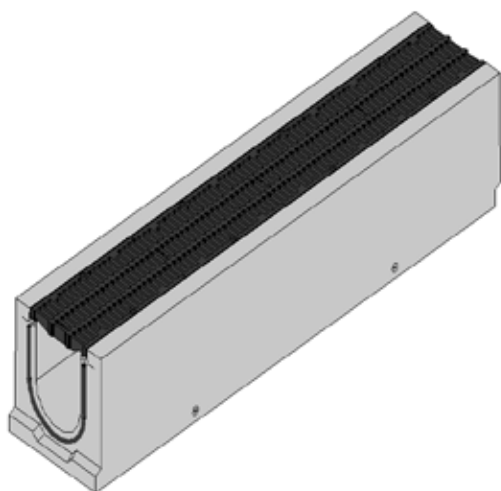
# Atlas roostergoot RGT450 D900

## Caniveau de l'Atlas RGT450 D900

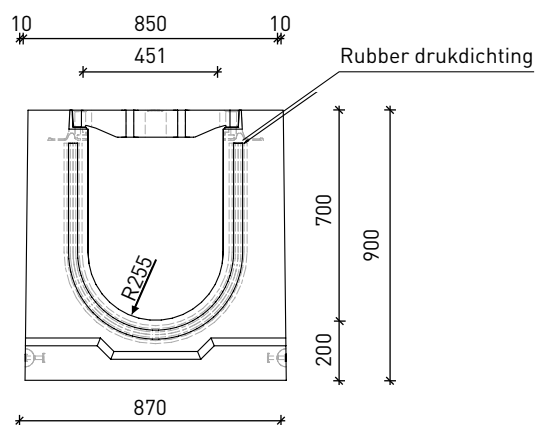
Een compleet assortiment van goten met bijpassende toebehoren en opties, geproduceerd conform EN-1433. Dit tot en met NW600, op lengtes van 1.2 of 4m.

Une gamme complète de caniveaux avec les accessoires et options correspondants, produits selon la norme EN-1433. Ceci jusqu'à NW600 inclus, sur des longueurs de 1,2 ou 4m.

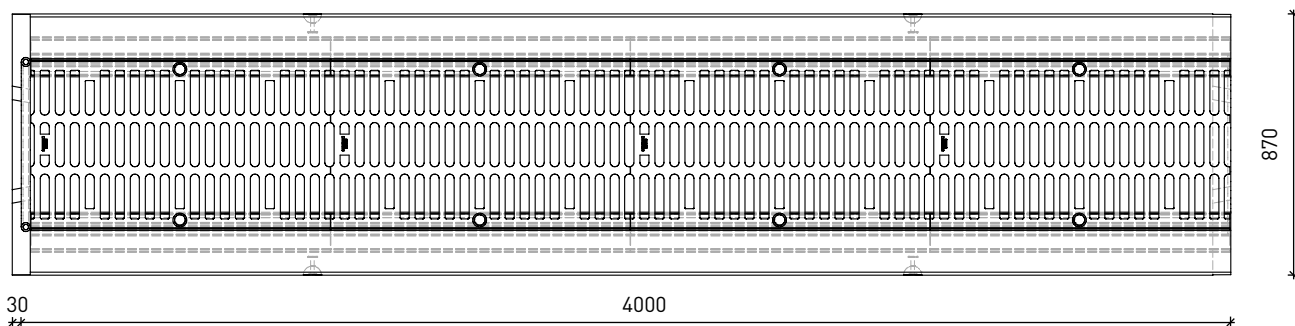
<b>Betonkwaliteit</b> Qualité du béton	C60/75
<b>Staal</b> Acier	DE500BS
<b>Milieuklasse</b> Classe environnementale	XC4-XD3-XF4-XA3
<b>Form</b> Form	WEB.025.010 F2 05-01-2009/1
<b>Cement</b> Ciment	CEM I 52,5R-SR3 LA
<b>Dekking</b> Couverture	MIN 30MM



vooraanzicht



bovenaanzicht



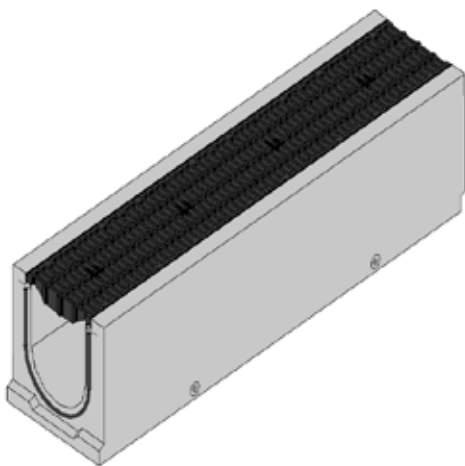
## Atlas roostergoot RGT600 D900

### Caniveau de l'Atlas RGT600 D900

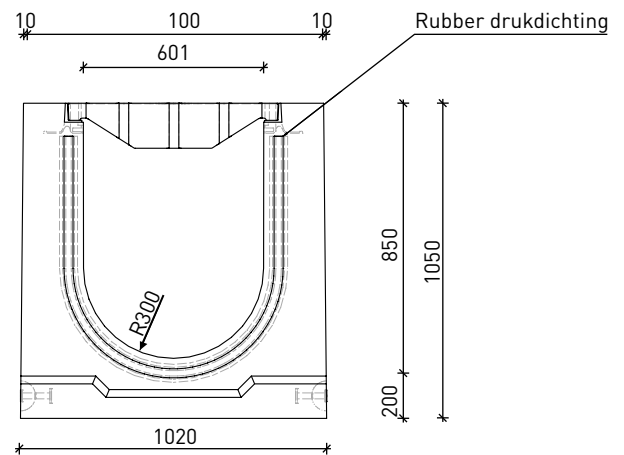
Een compleet assortiment van goten met bijpassende toebehoren en opties, geproduceerd conform EN-1433. Dit tot en met NW600, op lengtes van 1.2 of 4m.

Une gamme complète de caniveaux avec les accessoires et options correspondants, produits selon la norme EN-1433. Ceci jusqu'à NW600 inclus, sur des longueurs de 1,2 ou 4m.

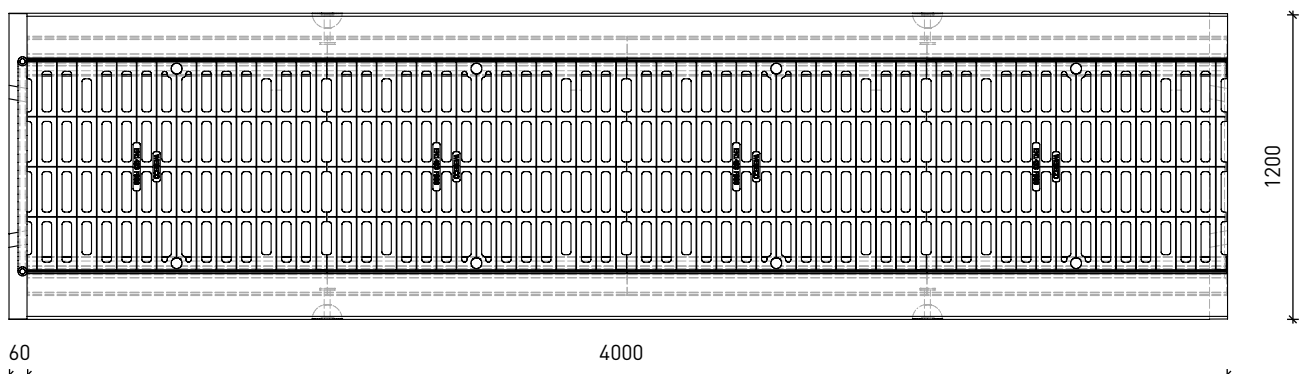
<b>Betonkwaliteit</b> Qualité du béton	C60/75
<b>Staal</b> Acier	DE500BS
<b>Milieuclass</b> Classe environnementale	XC4-XD3-XF4-XA3
<b>Form</b> Form	WEB.025.010 F2 05-01-2009/1
<b>Cement</b> Ciment	CEM I 52,5R-SR3 LA
<b>Dekking</b> Couverture	MIN 30MM



vooraanzicht



bovenaanzicht







## **Atlas infiltratiegoten** Atlas Caniveaux d'infiltration

De ATLAS Infiltratiegoten van Webeco maken het mogelijk om water op te vangen, af te voeren en gelijktijdig te laten infiltreren in de ondergrond. Ze worden geproduceerd in 100% poreus beton en zijn over het volledige oppervlak waterdoorlatend, dit met een minimum waterdoorlatendheidscoëfficiënt van  $2,5 \times 10^{-4}$  m/s.

De infiltratiegoten kunnen voorzien worden van een losse afdekrooster en/of afdekplaat om toegang te verlenen tot aanliggend perceel.

Ze hebben een standaardlengte van 4m, pasgoten zijn eveneens op bestelling leverbaar.

De ATLAS infiltratiegoten zijn een uiterst duurzame en stevige oplossing voor de profilering van open grachten. Ze zijn heel eenvoudig machinaal te reinigen en behouden dan ook hun infiltratie capaciteit.

De infiltratieoplossing met behoud van open gracht.

Les caniveaux d'infiltration ATLAS de Webeco permettent de collecter, de drainer et en même temps d'infiltrer l'eau dans le sous-sol. Ils sont produits dans un béton 100 % poreux et sont perméables sur toute leur surface avec un coefficient de perméabilité à l'eau minimum de  $2,5 \times 10^{-4}$  m/s.

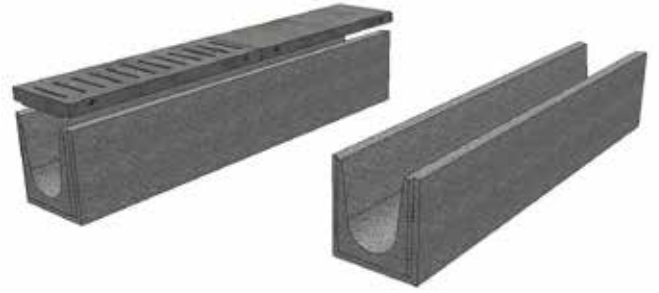
Les tranchées d'infiltration peuvent être munies d'une grille et/ou d'une plaque de couverture non fixée pour donner accès à la parcelle adjacente.

Ils ont une longueur standard de 4m, des goulottes de montage sont également disponibles sur commande.

Les caniveaux d'infiltration ATLAS sont une solution extrêmement durable et solide pour le profilage des canaux ouverts. Ils sont très faciles à nettoyer à la machine et conservent leur capacité d'infiltration.

La solution d'infiltration tout en maintenant les fossés ouverts.



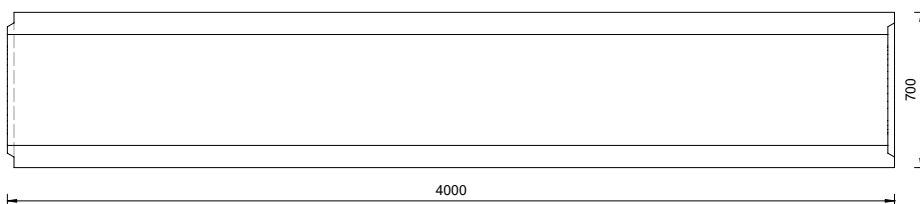


## Atlas infiltratiegoot R400

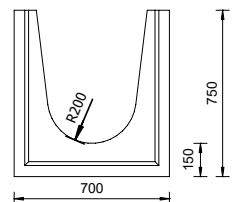
Atlas Creux d'infiltration R400

<b>Betonkwaliteit</b> Qualité du béton	C40/50
<b>Milieuklasse</b> Classe environnementale	XA3-XF1-XC4
<b>Cement</b> Ciment	CEM I 52,5R-SR3 LA
<b>Gewicht</b> Poids	2110KG

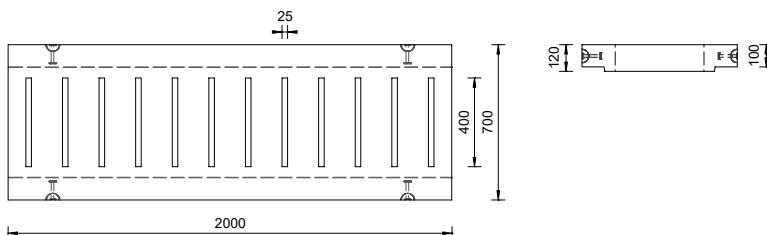
**Bovenaanzicht**  
Vue en plan



**Voorraanzicht**  
Vue en face



**optie: Betonnen afdekrooster (358kg)**  
option: grille de recouvrement en béton (358 kg)



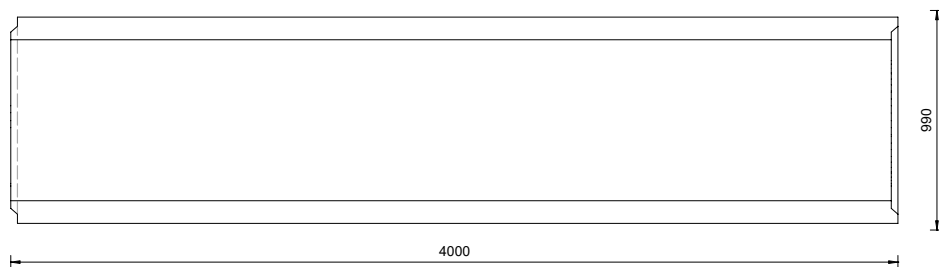
# Atlas infiltratiegoot R600

## Atlas Creux d'infiltration R600

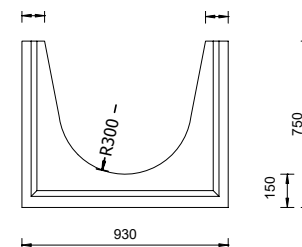


<b>Betonkwaliteit</b> Qualité du béton	C40/50
<b>Milieuklasse</b> Classe environnementale	XA3-XF1-XC4
<b>Cement</b> Ciment	CEM I 52,5R-SR3 LA
<b>Gewicht</b> Poids	3.461KG

**Bovenaanzicht**  
Vue en plan

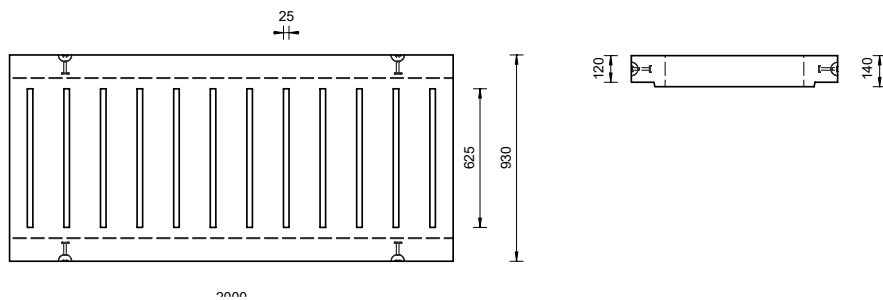


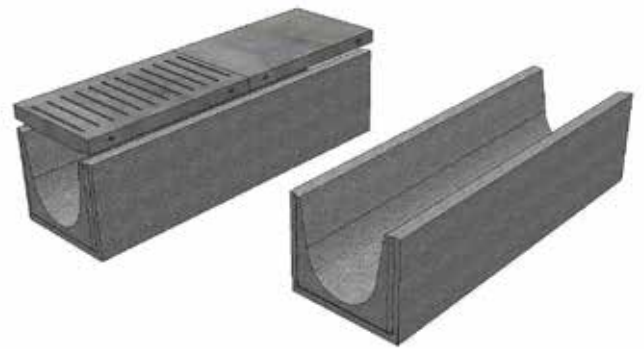
**Vooranzicht**  
Vue en face



**optie: Betonnen afdekrooster (358kg)**

option: grille de recouvrement en béton (358 kg)



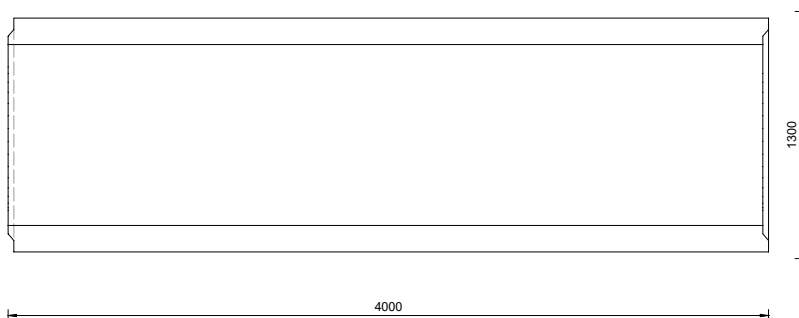


## Atlas infiltratiegoot R800

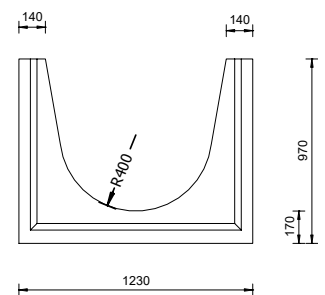
### Atlas Creux d'infiltration R800

<b>Betonkwaliteit</b> Qualité du béton	C40/50
<b>Milieuklasse</b> Classe environnementale	XA3-XF1-XC4
<b>Cement</b> Ciment	CEM I 52,5R-SR3 LA
<b>Gewicht</b> Poids	5730KG

**Bovenaanzicht**  
Vue en plan



**Vooranzicht**  
Vue en face



**optie: Betonnen afdekrooster (358kg)**

option: grille de recouvrement en béton (358 kg)

