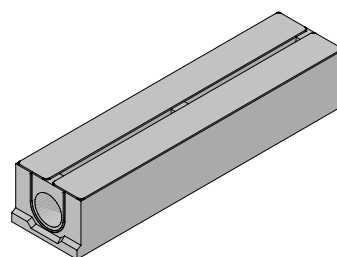


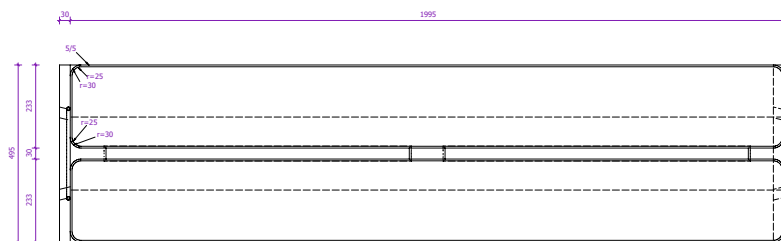
Serie 1 / Série 1

Verhopen goot Atlas DN200

Caniveau à fente Atlas DN200

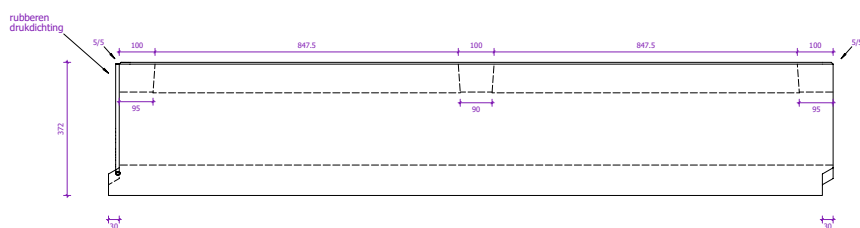


Toepasbaar Convient	Serie 1 / Série 1
Afmetingen uitwendig B x H x L Dimensions extérieures	495 x 370 x 2000 mm
Diameter inwendig Diamètre intérieur	Ø 200 MM
Gleufinloop Entrée de slot	30 MM
Gewicht goot Poids gouttière	728 KG
Betonkwaliteit Qualité du béton	C60/75
Verkeersklasse Classe de trafic	D400 – E600 – F900
Hijsvoorziening Installation de levage	Hijssleutels 2 st. Clés de levage 2 pcs.



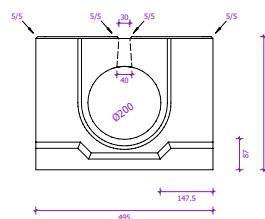
Bovenaanzicht

Vue en plan



Zijaanzicht

Vue de côté



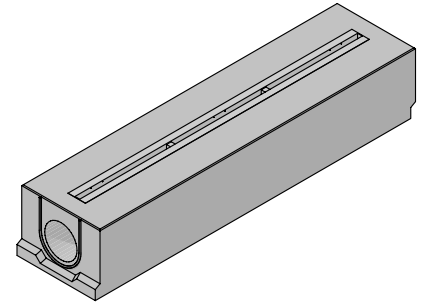
Doorsnede

Coupe

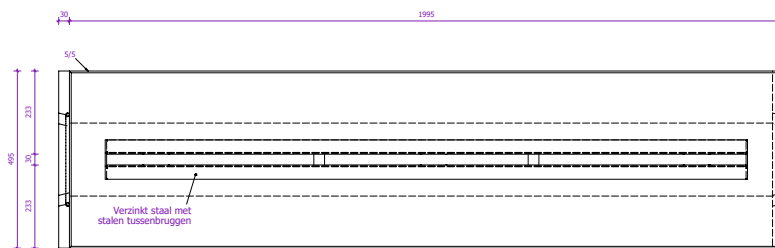


Serie 2 / Série 2

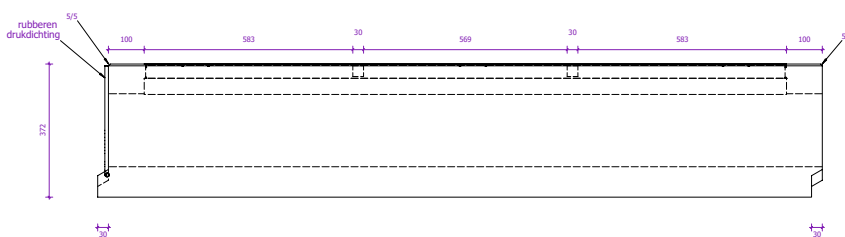
Verhopen goot Atlas DN200
Caniveau à fente Atlas DN200



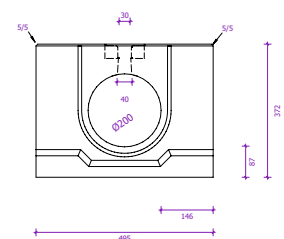
Toepasbaar Convient	Serie 2 / Série 2
Afmetingen uitwendig B x H x L Dimensions extérieures	495 x 370 x 2000 mm
Diameter inwendig Diamètre intérieur	Ø 200 MM
Gleufinloop Entrée de slot	30 MM
Gewicht goot Poids gouttière	725 KG
Betonkwaliteit Qualité du béton	C60/75
Verkeersklasse Classe de trafic	D400 – E600 – F900
Hijsvoorziening Installation de levage	Hijssleutels 2 st. Clés de levage 2 pcs.



Bovenaanzicht
Vue en plan



Zijaanzicht
Vue de côté

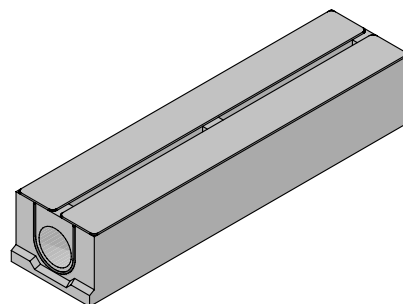


Doorsnede
Coupe

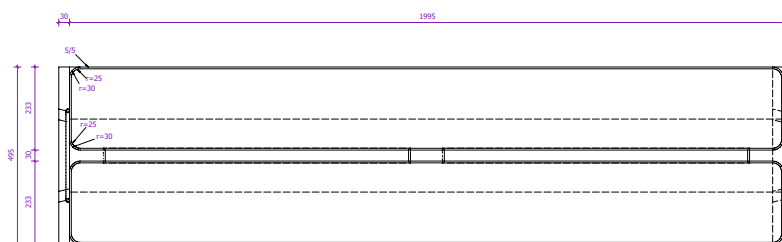
Serie 3 / Série 3

Verhopen goot Atlas DN200

Caniveau à fente Atlas DN200

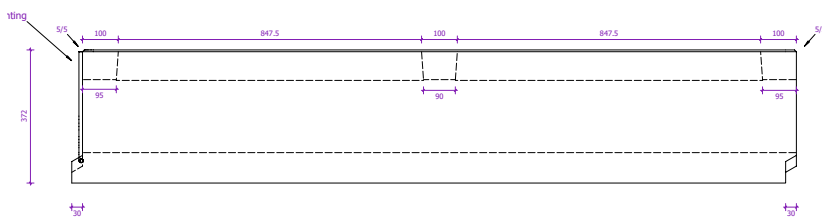


Toepasbaar Convient	Serie 3 / Série 3
Afmetingen uitwendig B x H x L Dimensions extérieures	495 x 370 x 2000 mm
Diameter inwendig Diamètre intérieur	Ø 200 MM
Gleufinloop Entrée de slot	30 MM
Gewicht goot Poids gouttière	722 KG
Betonkwaliteit Qualité du béton	C60/75
Verkeersklasse Classe de trafic	D400 – E600 – F900
Hijsvoorziening Installation de levage	Hijssleutels 2 st. Clés de levage 2 pcs.



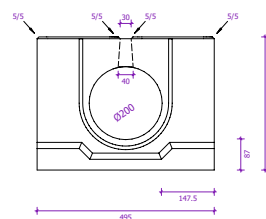
Bovenaanzicht

Vue en plan



Zijaanzicht

Vue de côté



Doorsnede

Coupe

