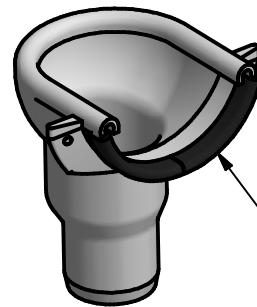
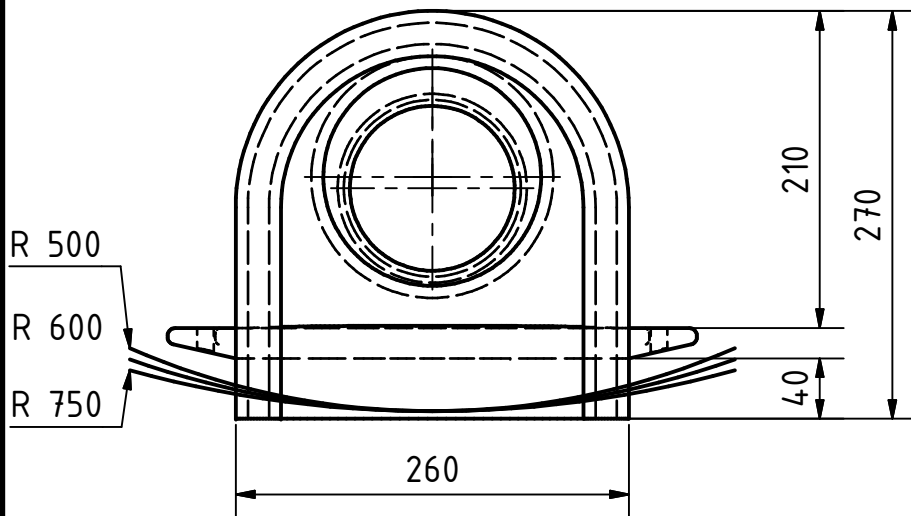
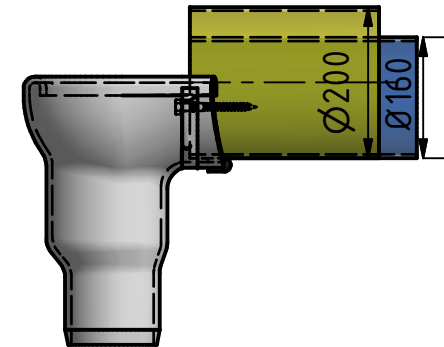


Coupe convexe minimum R=500, R=600 et 750
ou coupe droite également possible pour face plate.



Joint « U » 20x5



<== Arrivée

	Menge:		Maßstab: 1 : 5	
	Material:	Gezeichnet:	poids:	Dichte:
	Polyethylen	-	1720 g	0,900 g/cm ³
	Datum	Name		
Gezeichnet	06.09.2019	ENadulski		
geändert				
geändert				
www.predl.eu				
		Vue d'ensemble		
		inside_funnel_NW150		4
Pfad: Z:\CAD\CAD\Abstürze\inside funnel\NW150\inside funnel NW150 Fläche.ipt				A4